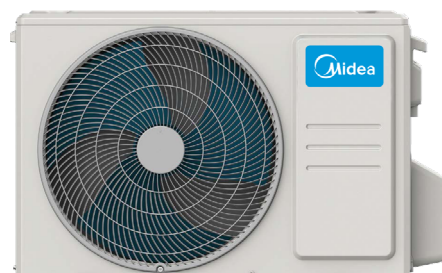


KJR-120X/TFBG-E
ovládač



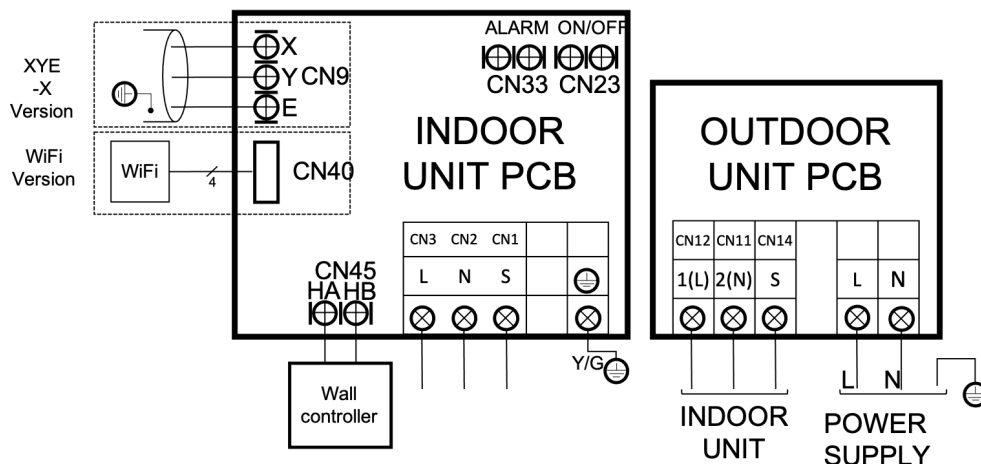
Produkt certifikovaný:



VLASTNOSTI

Model	MTIU-35(12)N8Q(GA) / MTIU-35(12)N8Q(GA)-X
Chladiaci výkon	3,52 kW
Príkion v režime chladenia	1.053 W
Vykurovací výkon	3,81 kW
Príkion v režime kúrenia	1.038 W
Energetická trieda Chladeni/kúrenie	A++ / A+
Prúdenie vzduchu (vnútorná)	350/500/660 m ³ /h
Statický tlak max.	60 Pa
Akustický tlak (vnútorná)	29,80/33,50/36 dB(A)
Prúdenie vzduchu (vonkajšia)	2.200 m ³ /h
Akustický tlak (vonkajšia)	53,60 dB(A)
Napájanie	220-240 V / 1 / 50 Hz
Prúd max.	9 A
Elektrické vedenie (vnútorná)	S komunikáciou
Elektrické vedenie (vonkajšia)	(2+T)x1,50 mm ²
Komunikačné vedenie	(3+T)x1 mm ²

SCHÉMA ZAPOJENIA



PRIPOJENIE CHLADIACEHO ZARIADENIA

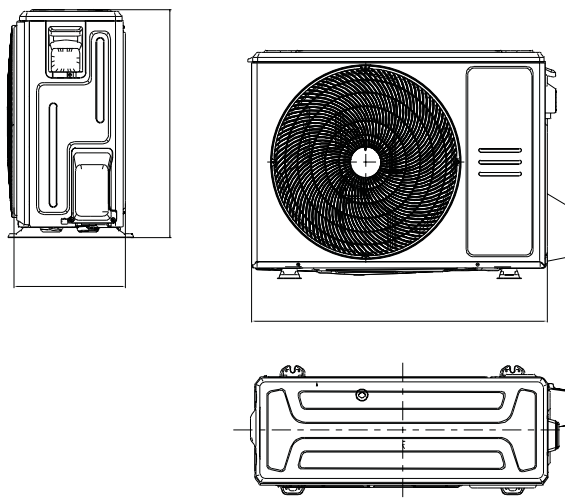
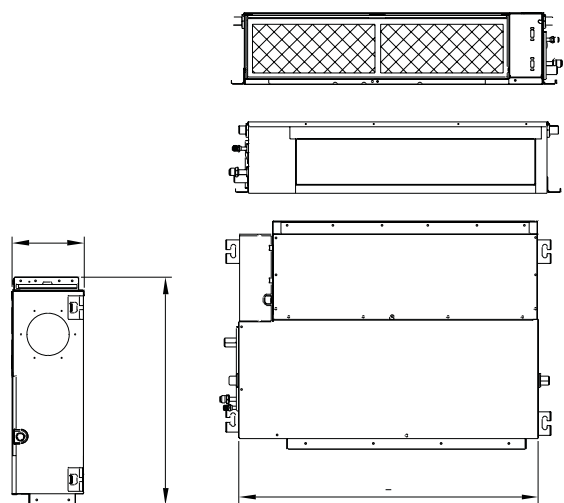
Model	MTIU-35(12)N8Q(GA) / MTIU-35(12)N8Q(GA)-X	
Chladiace potrubie	Ø1/4" / Ø3/8"	
Náplň chladiva	0,72 kg / 0,012 kg	
Vnútorné odtokové potrubie	Ø25 mm	
Max. dĺžka potrubia (A)	25 m	
Max. prevýšenie (B)	10 m	

VNÚTORNÉ ROZMERY A HMOTNOSŤ

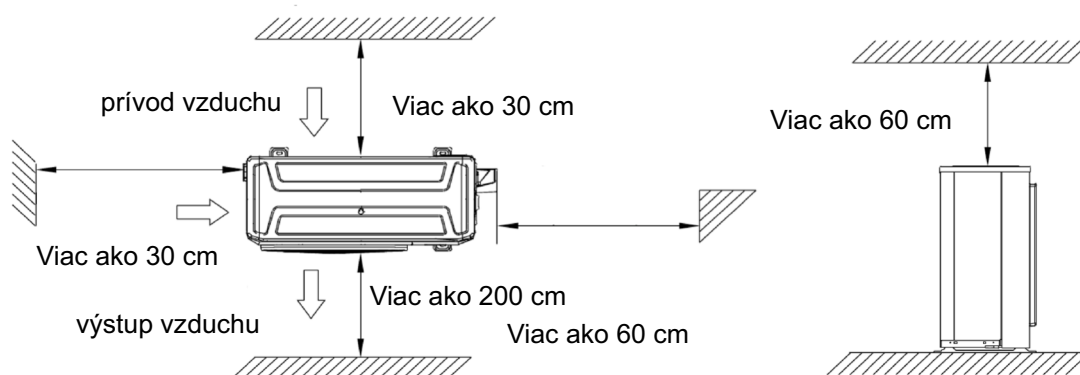
Modelo	MTIU-12HWFNX-QRD0W(GA) MTIU-12HWFNX-QRD0W(GA)-X
Šírka	700 mm
Výška	200 mm
Hĺbka	506 mm
Hmotnosť	17,80 kg

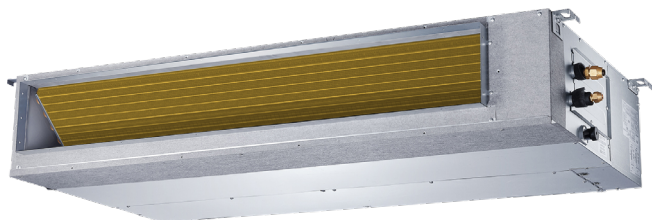
VONKAJŠIE ROZMERY A HMOTNOSŤ

Modelo	MOX230-12HFN8-QRD0W(GA)
Šírka	765 mm
Výška	555 mm
Hĺbka	303 mm
Hmotnosť	26,60 kg

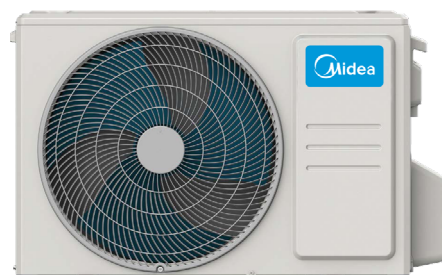


INŠTALÁCIA





KJR-120X/TFBG-E
ovládač



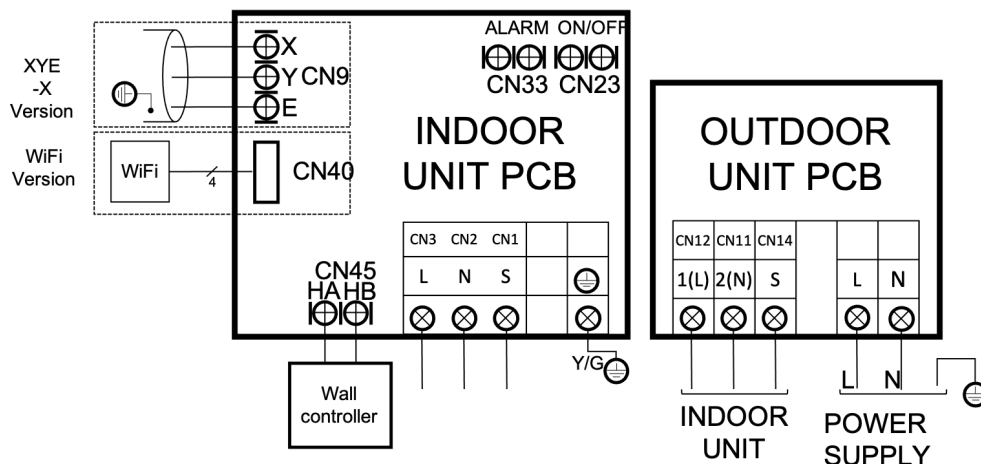
Produkt certifikovaný:



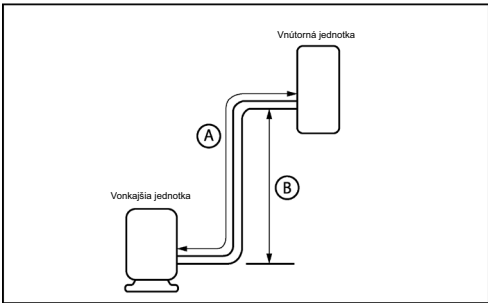
VLASTNOSTI

Model	MTIU-52(18)N8Q(GA) / MTIU-52(18)N8Q(GA)-X
Chladiaci výkon	5,28 kW
Príkion v režime chladenia	1.530 W
Vykurovací výkon	5,57 kW
Príkion v režime kúrenia	1.510 W
Energetická trieda Chladeni/kúrenie	A++ / A+
Prúdenie vzduchu (vnútorná)	420/670/870 m ³ /h
Statický tlak max.	100 Pa
Akustický tlak (vnútorná)	26/29,80/35 dB(A)
Prúdenie vzduchu (vonkajšia)	2.100 m ³ /h
Akustický tlak (vonkajšia)	56 dB(A)
Napájanie	220-240 V / 1 / 50 Hz
Prúd max.	13,50 A
Elektrické vedenie (vnútorná)	S komunikáciou
Elektrické vedenie (vonkajšia)	(2+T)x1,50 mm ²
Komunikačné vedenie	(3+T)x1 mm ²

SCHÉMA ZAPOJENIA



PRIPOJENIE CHLADIACEHO ZARIADENIA

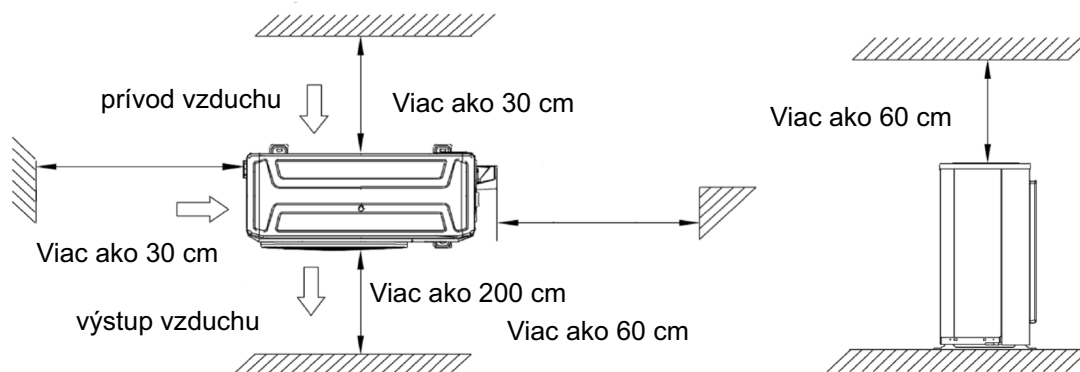
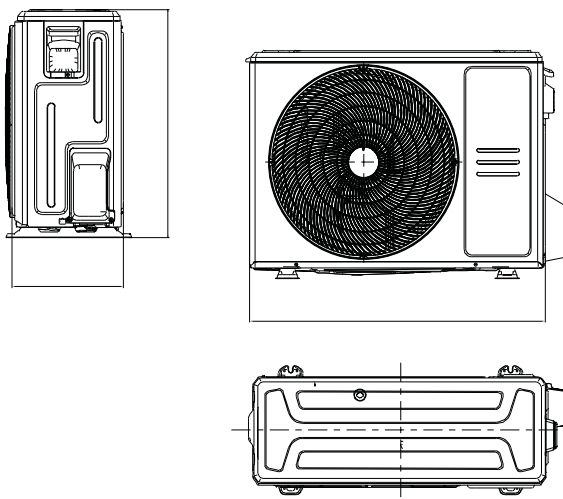
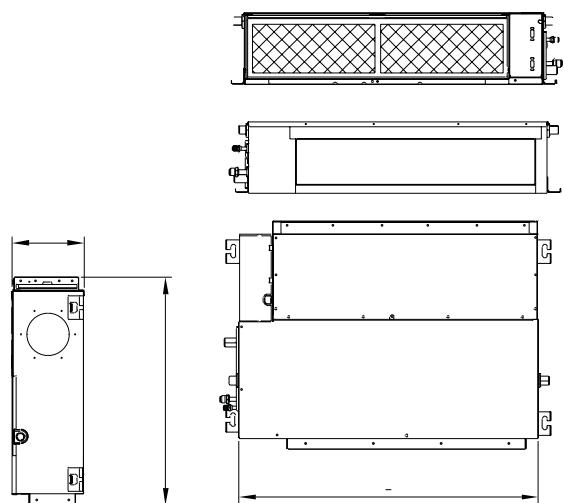
Model	MTIU-52(18)N8Q(GA) / MTIU-52(18)N8Q(GA)-X	
Chladiace potrubie	Ø1¼" / Ø1½"	
Náplň chladiva	1,15 kg / 0,012 kg	
Vnútorné odtokové potrubie	Ø25 mm	
Max. dĺžka potrubia (A)	30 m	
Max. prevýšenie (B)	20 m	

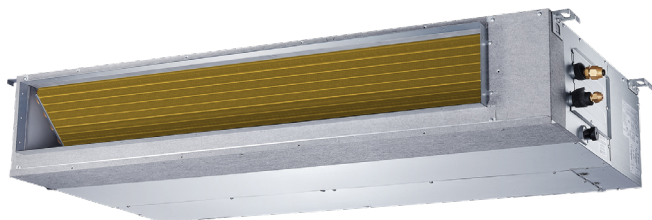
VNÚTORNÉ ROZMERY A HMOTNOSŤ

Modelo	MTIU-18HWFNX-QRD0W(GA) MTIU-18HWFNX-QRD0W(GA)-X
Šírka	880 mm
Výška	210 mm
Hĺbka	674 mm
Hmotnosť	24,40 kg

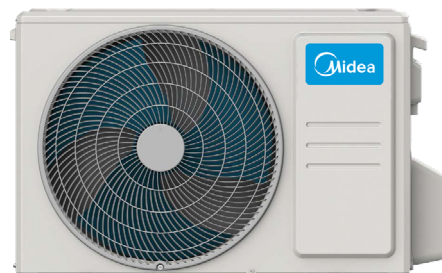
VONKAJŠIE ROZMERY A HMOTNOSŤ

Modelo	MOX330U-18HFN8-QRD0W(GA)
Šírka	805 mm
Výška	554 mm
Hĺbka	330 mm
Hmotnosť	32,50 kg





KJR-120X/TFBG-E
ovládač



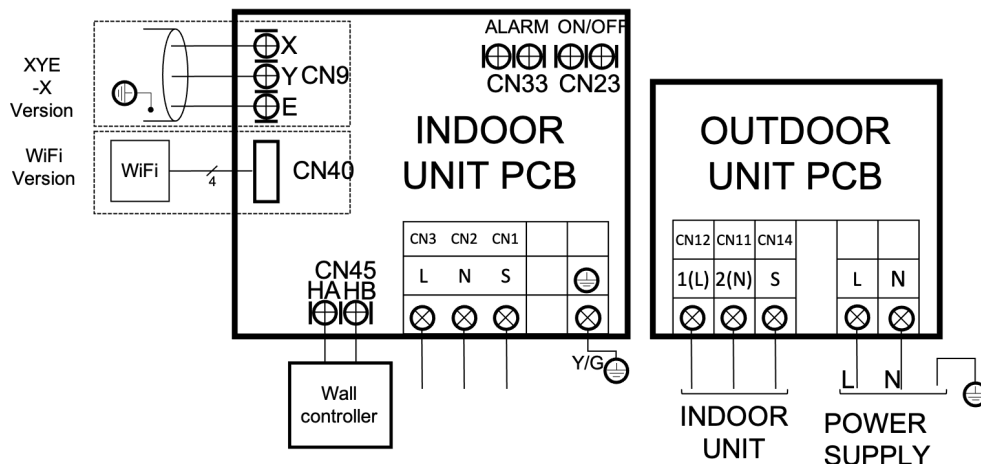
Produkt certifikovaný:



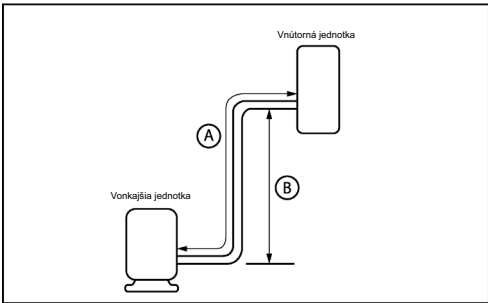
VLASTNOSTI

Model	MTI-71(24)N8Q(GA) / MTI-71(24)N8Q(GA)-X
Chladiaci výkon	7,03 kW
Príkion v režime chladenia	2.190 W
Vykurovací výkon	7,62 kW
Príkion v režime kúrenia	1.900 W
Energetická trieda Chladeni/kúrenie	A++ / A+
Prúdenie vzduchu (vnútorná)	610/930/1.200 m ³ /h
Statický tlak max.	160 Pa
Akustický tlak (vnútorná)	25,50/29,10/32,80 dB(A)
Prúdenie vzduchu (vonkajšia)	3.500 m ³ /h
Akustický tlak (vonkajšia)	60 dB(A)
Napájanie	220-240 V / 1 / 50 Hz
Prúd max.	19 A
Elektrické vedenie (vnútorná)	S komunikáciou
Elektrické vedenie (vonkajšia)	2+T)x2,50 mm ²
Komunikačné vedenie	(3+T)x1 mm ²

SCHÉMA ZAPOJENIA

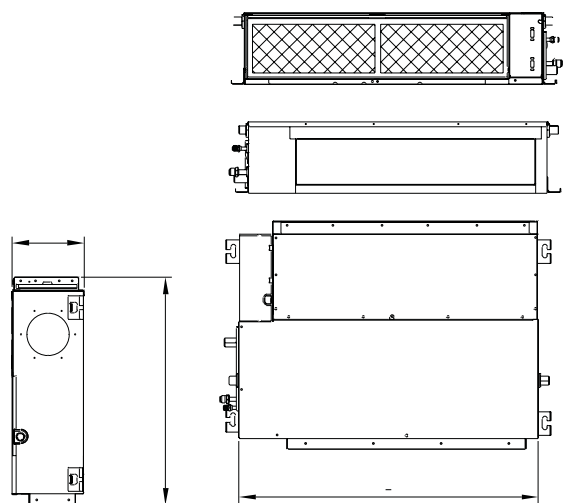


PRIPOJENIE CHLADIACEHO ZARIADENIA

Model	MTI-71(24)N8Q(GA) / MTI-71(24)N8Q(GA)-X	
Chladiace potrubie	Ø3/8" / Ø5/8"	
Náplň chladiva	1,50 kg / 0,024 kg	
Vnútorné odtokové potrubie	Ø25 mm	
Max. dĺžka potrubia (A)	50 m	
Max. prevýšenie (B)	25 m	

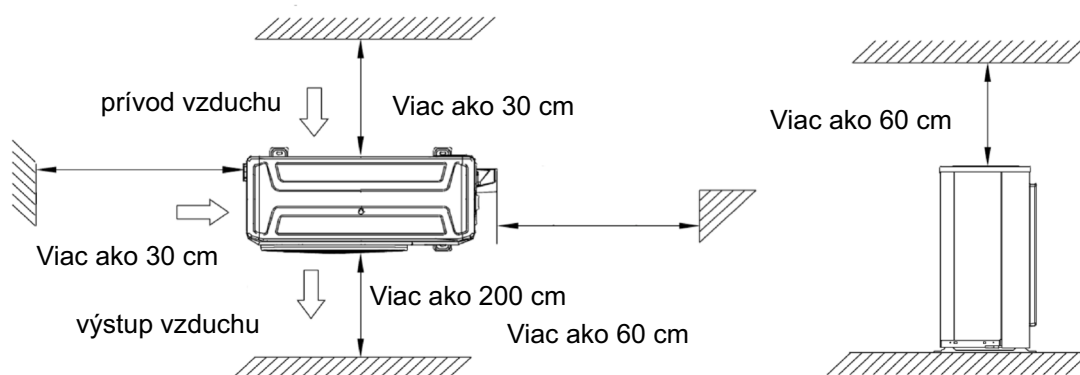
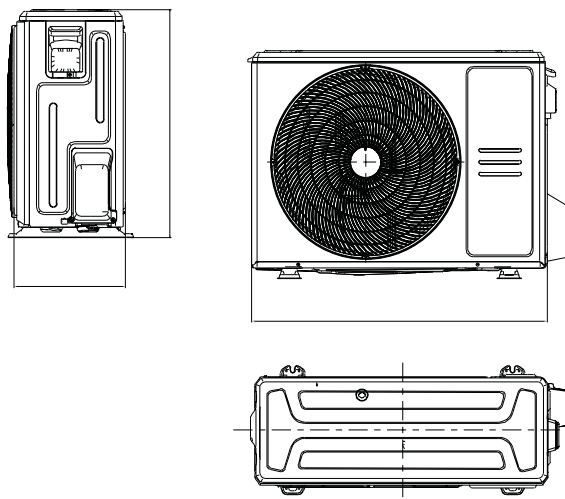
VNÚTORNÉ ROZMERY A HMOTNOSŤ

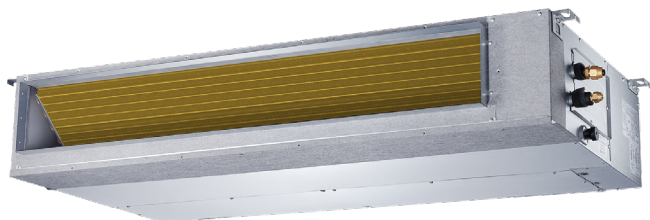
Modelo	MTI-24HWFNX-QRD0W(GA) MTI-24HWFNX-QRD0W(GA)-X
Šírka	1.100 mm
Výška	249 mm
Hĺbka	774 mm
Hmotnosť	32,30 kg



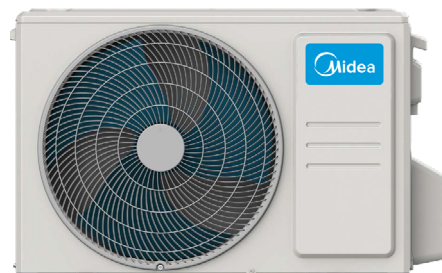
VONKAJŠIE ROZMERY A HMOTNOSŤ

Modelo	MOX430U-24HFN8-QRD0W(GA)
Šírka	890 mm
Výška	673 mm
Hĺbka	342 mm
Hmotnosť	43,90 kg





KJR-120X/TFBG-E
ovládač



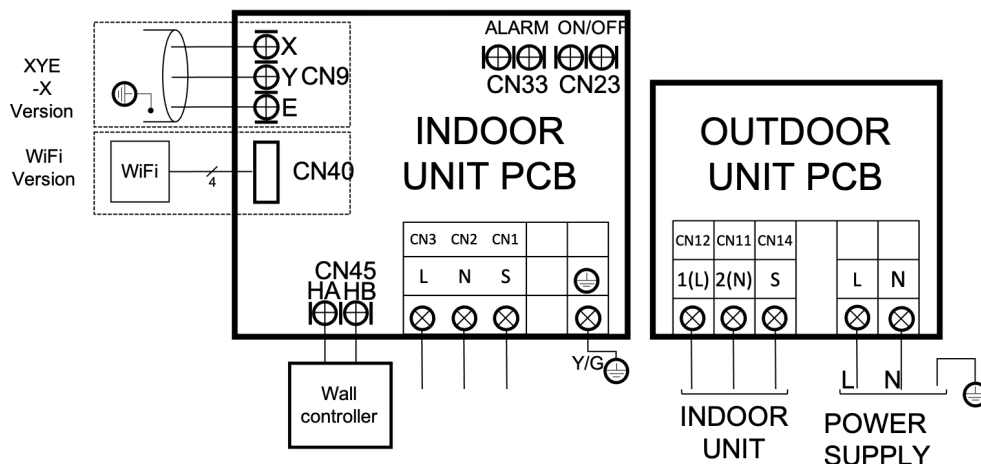
Produkt certifikovaný:



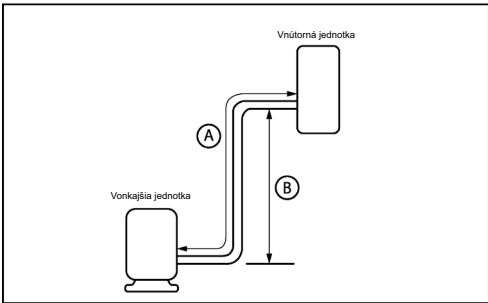
VLASTNOSTI

Model	MTI-90(30)N8Q(GA) / MTI-90(30)N8Q(GA)-X
Chladiaci výkon	8,79 kW
Príkion v režime chladenia	2.500 W
Vykurovací výkon	9,38 kW
Príkion v režime kúrenia	2.250 W
Energetická trieda Chladeni/kúrenie	A++ / A+
Prúdenie vzduchu (vnútorná)	1.560/1.780/2.060 m ³ /h
Statický tlak max.	160 Pa
Akustický tlak (vnútorná)	34,30/36,70/39,20 dB(A)
Prúdenie vzduchu (vonkajšia)	3.800 m ³ /h
Akustický tlak (vonkajšia)	62 dB(A)
Napájanie	220-240 V / 1 / 50 Hz
Prúd max.	20 A
Elektrické vedenie (vnútorná)	S komunikáciou
Elektrické vedenie (vonkajšia)	(2+T)x2,50 mm ²
Komunikačné vedenie	(3+T)x1 mm ²

SCHÉMA ZAPOJENIA



PRIPOJENIE CHLADIACEHO ZARIADENIA

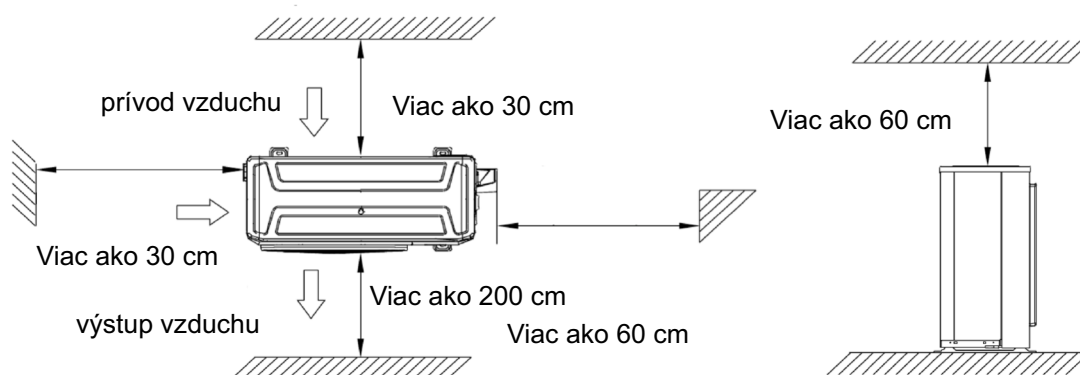
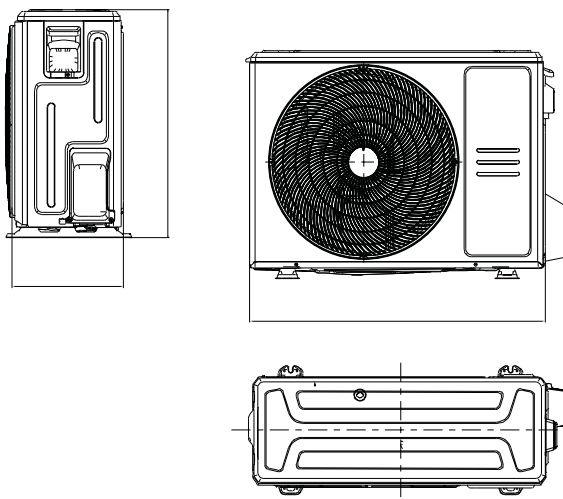
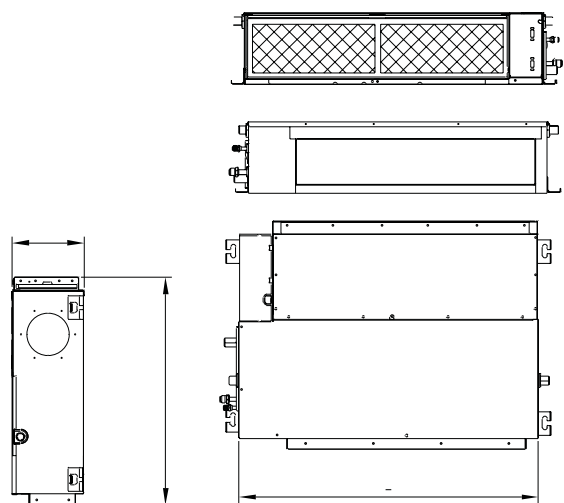
Model	MTI-90(30)N8Q(GA) / MTI-90(30)N8Q(GA)-X	
Chladiace potrubie	Ø3/8" / Ø5/8"	
Náplň chladiva	2 kg / 0,024 kg	
Vnútorné odtokové potrubie	Ø25 mm	
Max. dĺžka potrubia (A)	50 m	
Max. prevýšenie (B)	25 m	

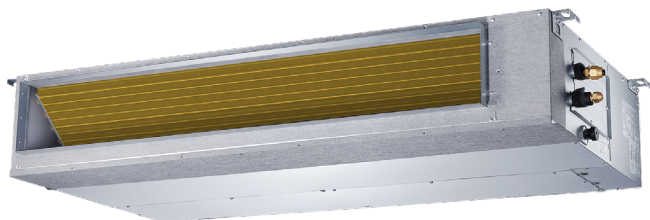
VNÚTORNÉ ROZMERY A HMOTNOSŤ

Modelo	MTI-30HWFNX-QRD0W(GA) MTI-30HWFNX-QRD0W(GA)-X
Šírka	1.260 mm
Výška	249 mm
Hĺbka	774 mm
Hmotnosť	40,50 kg

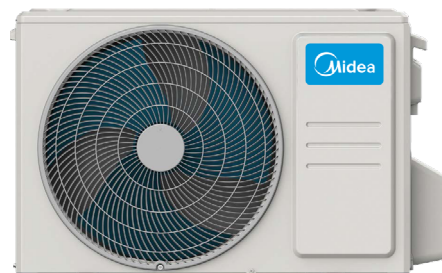
VONKAJŠIE ROZMERY A HMOTNOSŤ

Modelo	MOD30U-30HFN8-QRD0W(GA)
Šírka	946 mm
Výška	810 mm
Hĺbka	410 mm
Hmotnosť	52,80 kg





KJR-120X/TFBG-E
ovládač



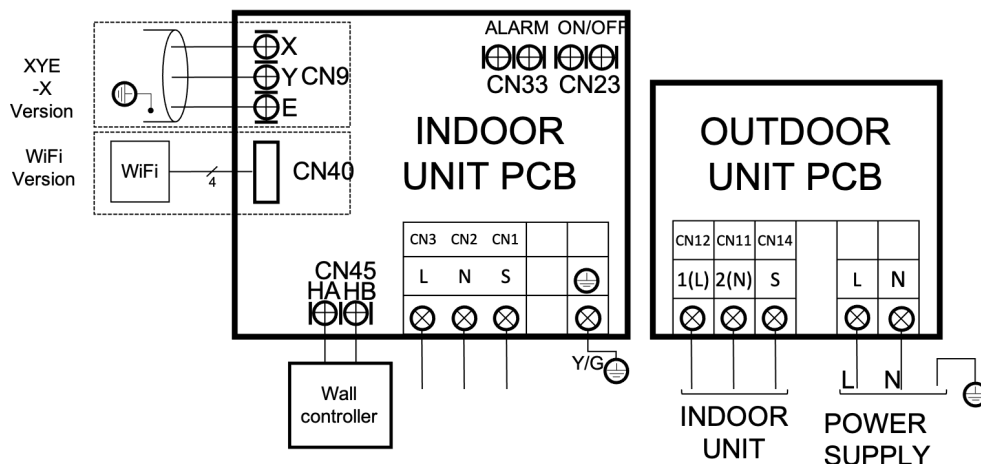
Produkt certifikovaný:



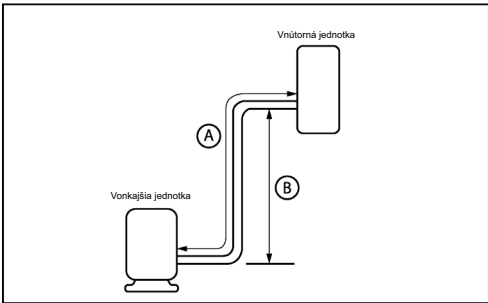
VLASTNOSTI

Model	MTI-90(30)N8Q(GA)-48 / MTI-90(30)N8Q(GA)-48-X
Chladiaci výkon	8,79 kW
Príkon v režime chladenia	2.500 W
Vykurovací výkon	9,38 kW
Príkon v režime kúrenia	2.250 W
Energetická trieda Chladeni/kúrenie	A++ / A+
Prúdenie vzduchu (vnútorná)	2.120/2.350/2.600 m ³ /h
Statický tlak max.	160 Pa
Akustický tlak (vnútorná)	35,40/38,30/41,80 dB(A)
Prúdenie vzduchu (vonkajšia)	3.800 m ³ /h
Akustický tlak (vonkajšia)	62 dB(A)
Napájanie	220-240 V / 1 / 50 Hz
Prúd max.	20 A
Elektrické vedenie (vnútorná)	S komunikáciou
Elektrické vedenie (vonkajšia)	(2+T)x2,50 mm ²
Komunikačné vedenie	(3+T)x1 mm ²

SCHÉMA ZAPOJENIA

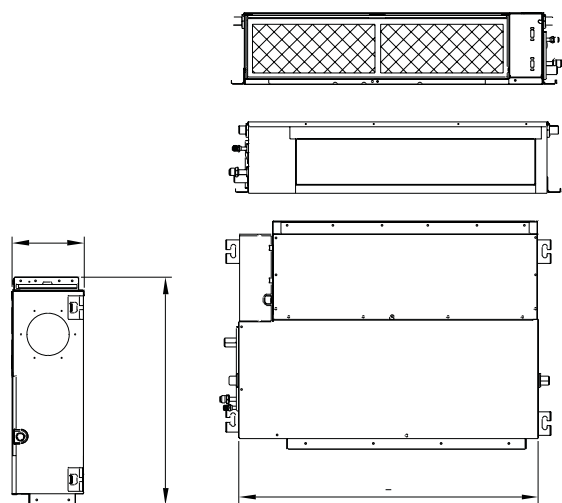


PRIPOJENIE CHLADIACEHO ZARIADENIA

Model	MTI-90(30)N8Q(GA)-48 / MTI-90(30)N8Q(GA)-48-X	
Chladiace potrubie	Ø3/8" / Ø5/8"	
Náplň chladiva	2 kg / 0,024 kg	
Vnútorné odtokové potrubie	Ø25 mm	
Max. dĺžka potrubia (A)	50 m	
Max. prevýšenie (B)	25 m	

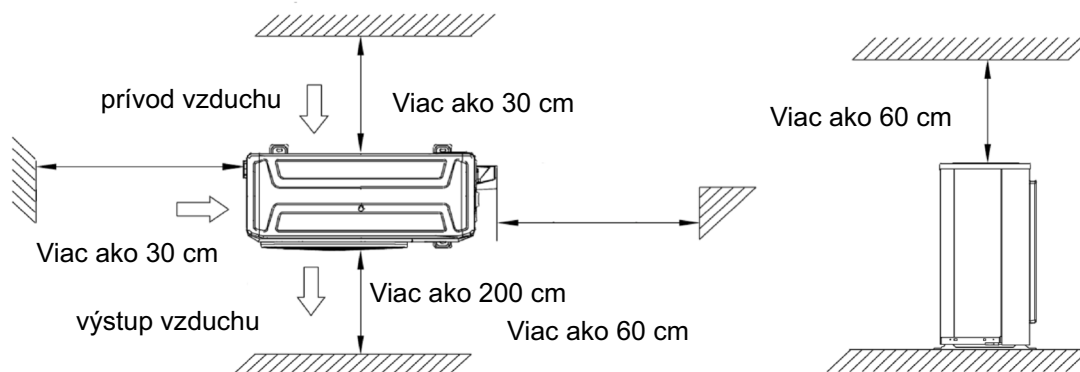
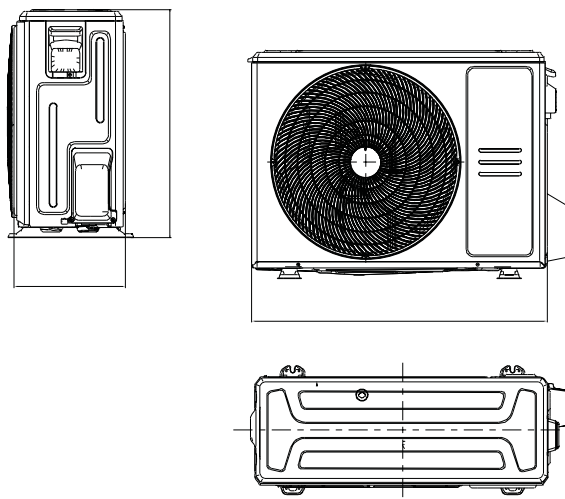
VNÚTORNÉ ROZMERY A HMOTNOSŤ

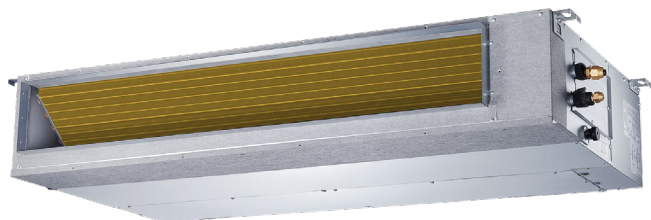
Modelo	MTI-48HWFNX-QRD0W(GA) MTI-48HWFNX-QRD0W(GA)-X
Šírka	1.200 mm
Výška	300 mm
Hĺbka	874 mm
Hmotnosť	47,6 kg



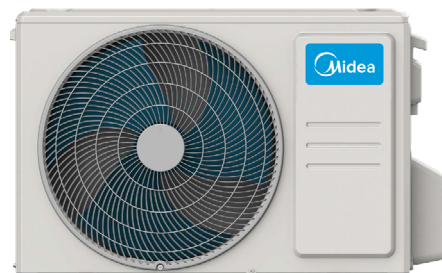
VONKAJŠIE ROZMERY A HMOTNOSŤ

Modelo	MOD30U-30HFN8-QRD0W(GA)
Šírka	946 mm
Výška	810 mm
Hĺbka	410 mm
Hmotnosť	52,80 kg





KJR-120X/TFBG-E
ovládač



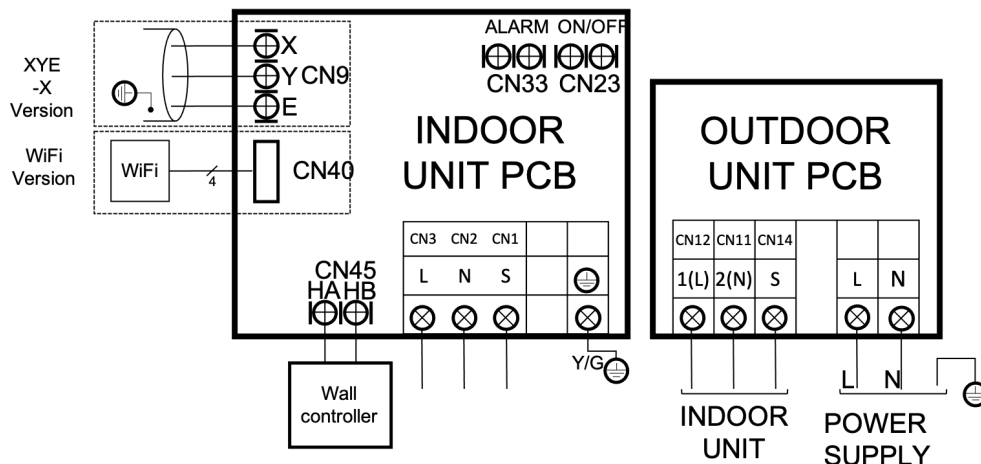
Produkt certifikovaný:



VLASTNOSTI

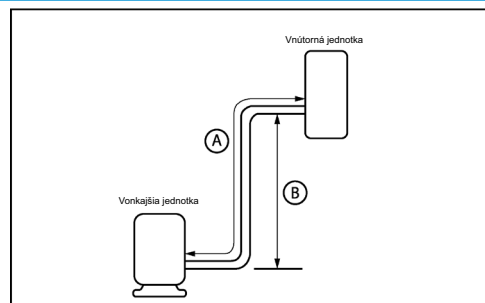
Model	MTI-105(36)N8Q(GA) / MTI-105(36)N8Q(GA)-X
Chladiaci výkon	10,55 kW
Príkon v režime chladenia	3.950 W
Vykurovací výkon	11,72 kW
Príkon v režime kúrenia	3.250 W
Energetická trieda Chladeni/kúrenie	A++ / A+
Prúdenie vzduchu (vnútorná)	1.560/1.780/2.060 m ³ /h
Statický tlak max.	160 Pa
Akustický tlak (vnútorná)	35,40/37,70/40,30 dB(A)
Prúdenie vzduchu (vonkajšia)	4.000m ³ /h
Akustický tlak (vonkajšia)	63 dB(A)
Napájanie	220-240 V / 1 / 50 Hz
Prúd max.	21,50 A
Elektrické vedenie (vnútorná)	S komunikáciou
Elektrické vedenie (vonkajšia)	(2+T)x4 mm ²
Komunikačné vedenie	(3+T)x1 mm ²

SCHÉMA ZAPOJENIA



PRIPOJENIE CHLADIACEHO ZARIADENIA

Model	MTI-105(36)N8Q(GA) / MTI-105(36)N8Q(GA)-X	
Chladiace potrubie	Ø3/8" / Ø5/8"	
Náplň chladiva	2,40 kg / 0,024 kg	
Vnútorne odtokové potrubie	Ø25 mm	
Max. dĺžka potrubia (A)	75 m	
Max. prevýšenie (B)	30 m	

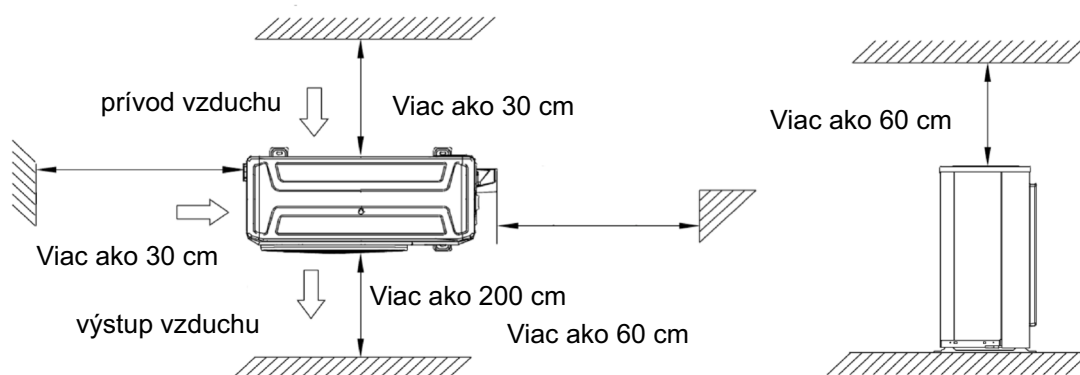
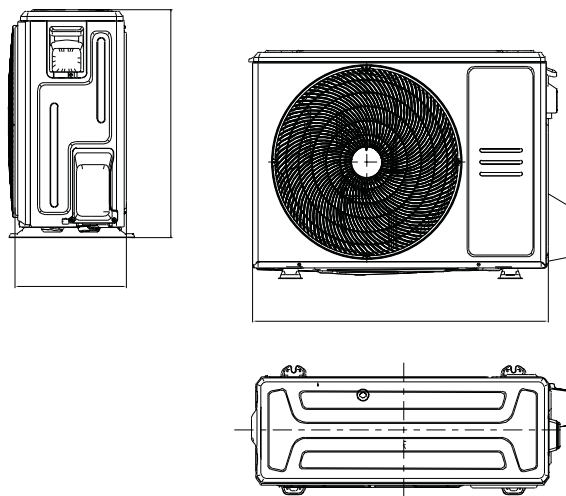
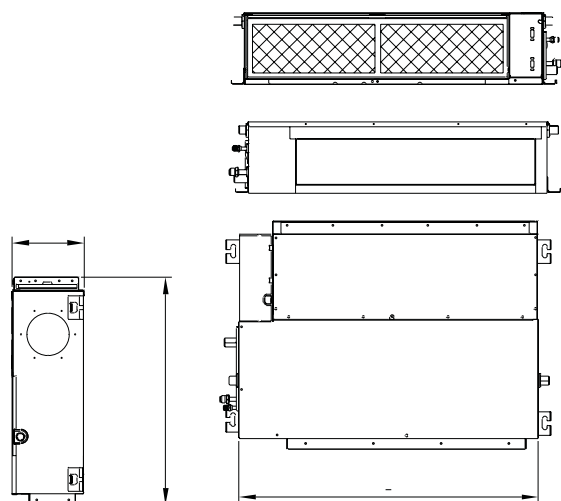


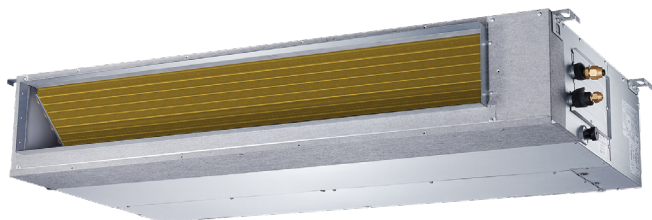
VNÚTORNÉ ROZMERY A HMOTNOSŤ

Modelo	MTI-36HWFNX-QRD0W(GA) MTI-36HWFNX-QRD0W(GA)-X
Šírka	1.360 mm
Výška	249 mm
Hĺbka	774 mm
Hmotnosť	40,50 kg

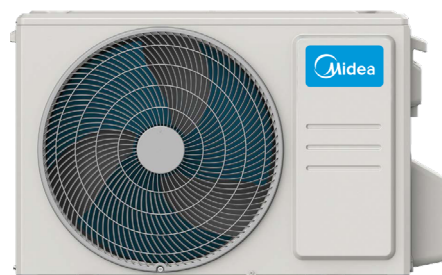
VONKAJŠIE ROZMERY A HMOTNOSŤ

Modelo	MOD30U-36HFN8-QRD0W(GA)
Šírka	946 mm
Výška	810 mm
Hĺbka	410 mm
Hmotnosť	66,9 kg





KJR-120X/TFBG-E
ovládač



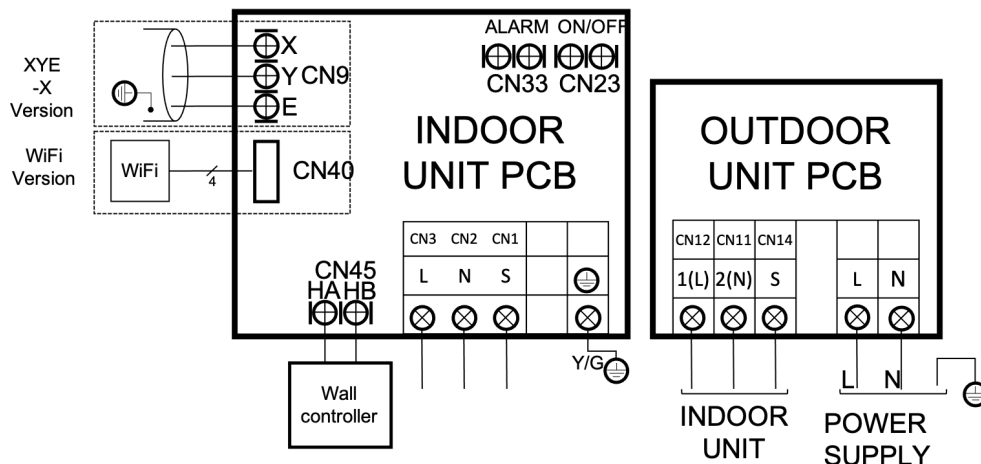
Produkt certifikovaný:



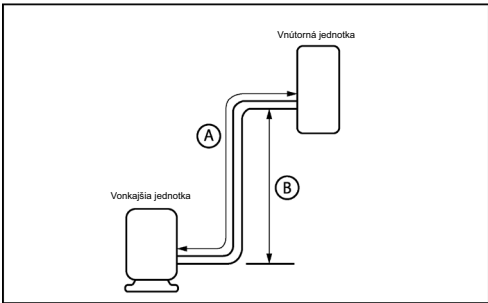
VLASTNOSTI

Model	MTI-105(36)N8Q(GA)-48 / MTI-105(36)N8Q(GA)-48-X
Chladiaci výkon	10,55 kW
Príkon v režime chladenia	3.950 W
Vykurovací výkon	11,72 kW
Príkon v režime kúrenia	3.250 W
Energetická trieda Chladeni/kúrenie	A++ / A+
Prúdenie vzduchu (vnútorná)	2.120/2.350/2.600 m ³ /h
Statický tlak max.	160 Pa
Akustický tlak (vnútorná)	35,40/38,30/41,80 dB(A)
Prúdenie vzduchu (vonkajšia)	4.000 m ³ /h
Akustický tlak (vonkajšia)	63 dB(A)
Napájanie	220-240 V / 1 / 50 Hz
Prúd max.	21,50 A
Elektrické vedenie (vnútorná)	S komunikáciou
Elektrické vedenie (vonkajšia)	(2+T)x4 mm ²
Komunikačné vedenie	(3+T)x1 mm ²

SCHÉMA ZAPOJENIA

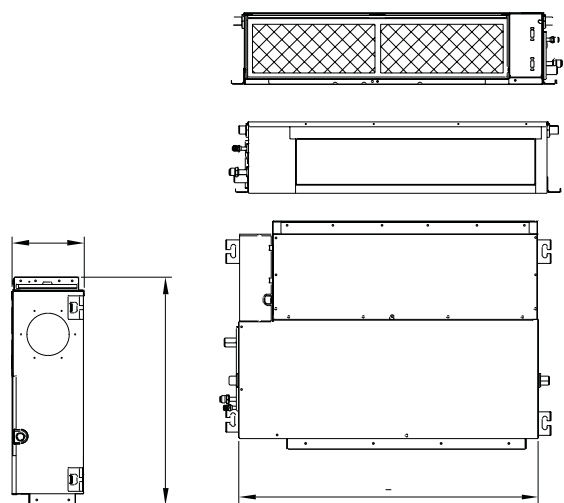


PRIPOJENIE CHLADIACEHO ZARIADENIA

Model	MTI-105(36)N8Q(GA)-48 / MTI-105(36)N8Q(GA)-48-X	
Chladiace potrubie	$\varnothing 3/8''$ / $\varnothing 5/8''$	
Náplň chladiva	2,40 kg / 0,024 kg	
Vnútorné odtokové potrubie	$\varnothing 25$ mm	
Max. dĺžka potrubia (A)	75 m	
Max. prevýšenie (B)	30 m	

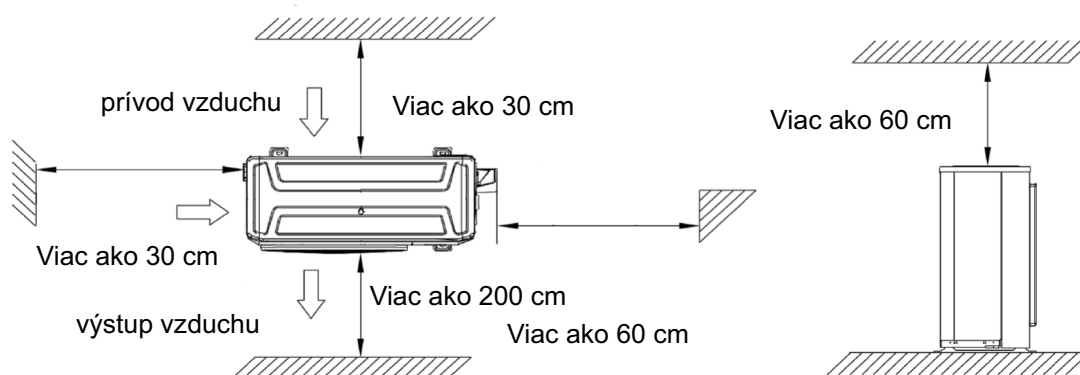
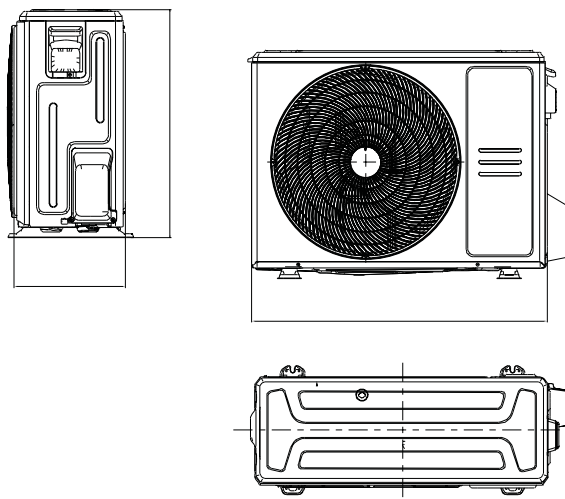
VNÚTORNÉ ROZMERY A HMOTNOSŤ

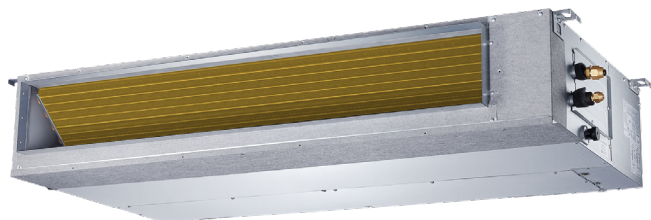
Modelo	MTI-48HWFNX-QRD0W(GA) MTI-48HWFNX-QRD0W(GA)-X
Šírka	1.200 mm
Výška	300 mm
Hĺbka	874 mm
Hmotnosť	47,60 kg



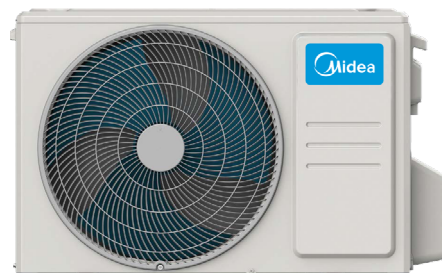
VONKAJŠIE ROZMERY A HMOTNOSŤ

Modelo	MOD30U-36HFN8-QRD0W(GA)
Šírka	946 mm
Výška	810 mm
Hĺbka	410 mm
Hmotnosť	66,90 kg





KJR-120X/TFBG-E
ovládač



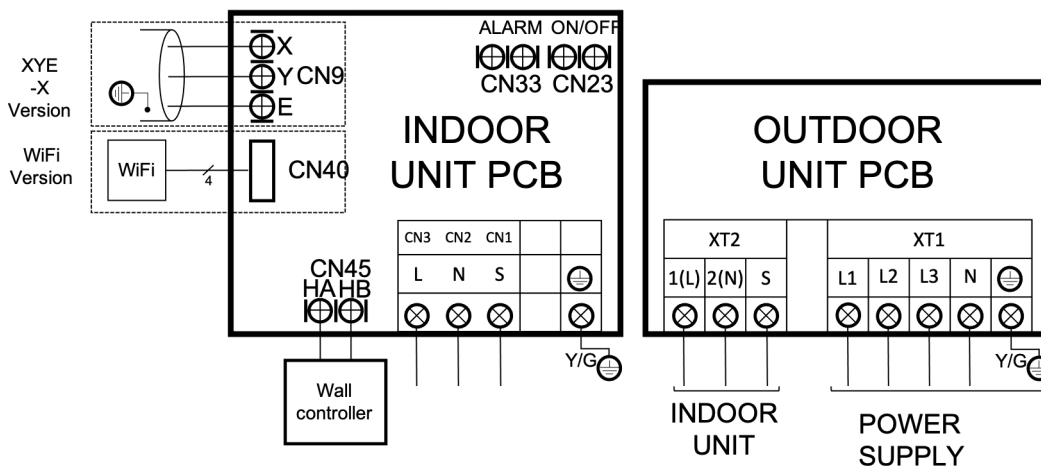
Produkt certifikovaný:



VLASTNOSTI

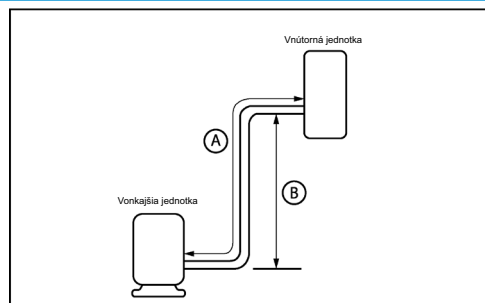
Model	MTI-105(36)N8R(GA) / MTI-105(36)N8R(GA)-X
Chladiaci výkon	10,55 kW
Príkon v režime chladenia	4.000 W
Vykurovací výkon	11,72 kW
Príkon v režime kúrenia	3.250 W
Energetická trieda Chladeni/kúrenie	A++ / A+
Prúdenie vzduchu (vnútorná)	1.560/1.780/2.060 m ³ /h
Statický tlak max.	160 Pa
Akustický tlak (vnútorná)	35,40/37,70/40,30 dB(A)
Prúdenie vzduchu (vonkajšia)	4.000 m ³ /h
Akustický tlak (vonkajšia)	63 dB(A)
Napájanie	380-415 V / 3 / 50 Hz
Prúd max.	10 A
Elektrické vedenie (vnútorná)	S komunikáciou
Elektrické vedenie (vonkajšia)	(4+T)x2,50 mm ²
Komunikačné vedenie	(3+T)x1 mm ²

SCHÉMA ZAPOJENIA



PRIPOJENIE CHLADIACEHO ZARIADENIA

Model	MTI-105(36)N8R(GA) / MTI-105(36)N8R(GA)-X	
Chladiace potrubie	Ø3/8" / Ø5/8"	
Náplň chladiva	2,40 kg / 0,024 kg	
Vnútorne odtokové potrubie	Ø25 mm	
Max. dĺžka potrubia (A)	75 m	
Max. prevýšenie (B)	30 m	

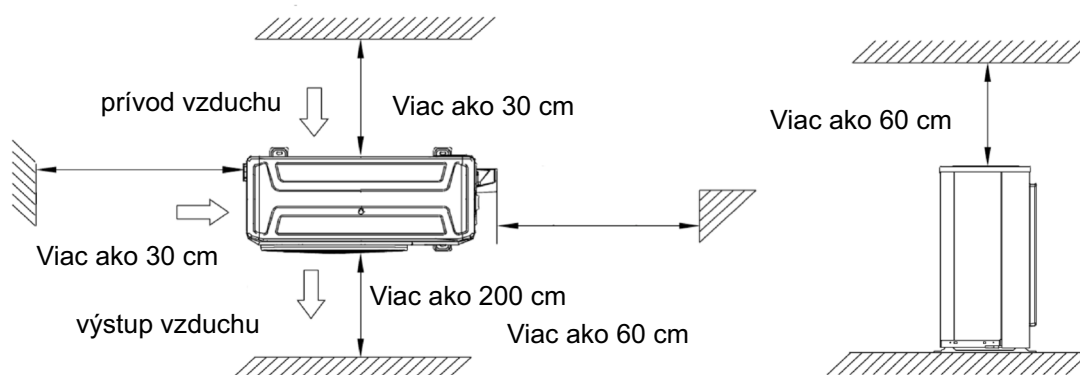
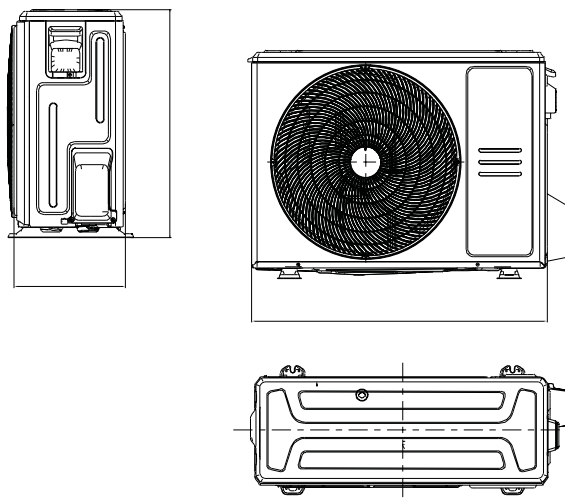
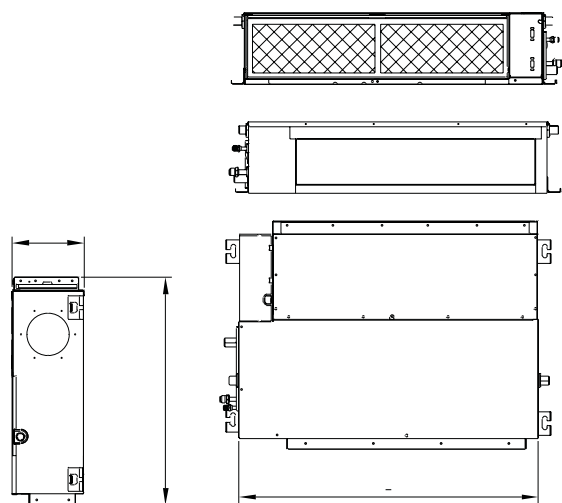


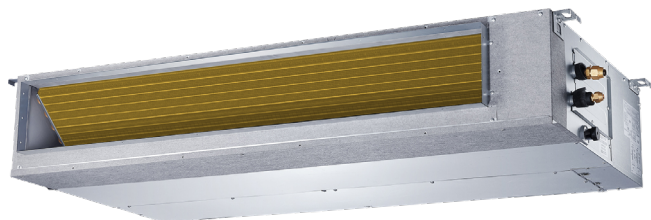
VNÚTORNÉ ROZMERY A HMOTNOSŤ

Modelo	MTI-36HWFNX-QRD0W(GA) MTI-36HWFNX-QRD0W(GA)-X
Šírka	1.360 mm
Výška	249 mm
Hĺbka	774 mm
Hmotnosť	40,50 kg

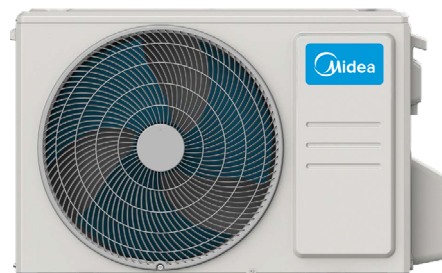
VONKAJŠIE ROZMERY A HMOTNOSŤ

Modelo	MOD30U-36HFN8-RRD0W(GA)
Šírka	946 mm
Výška	810 mm
Hĺbka	410 mm
Hmotnosť	80,50 kg





KJR-120X/TFBG-E
ovládač



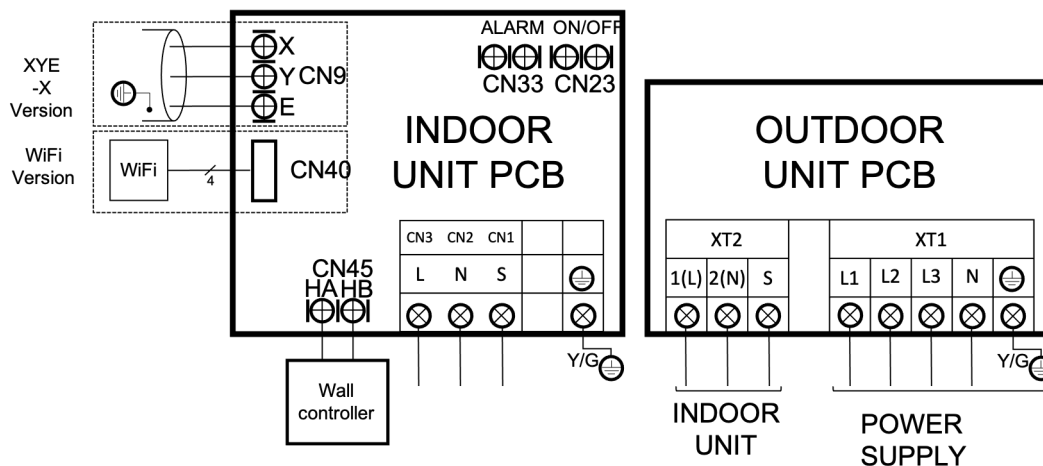
Produkt certifikovaný:



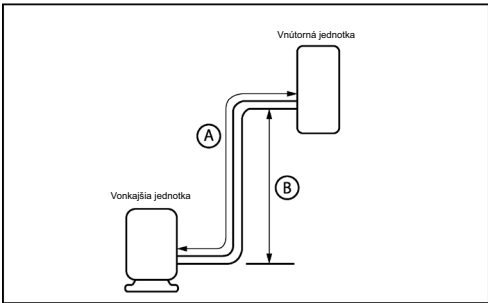
VLASTNOSTI

Model	MTI-105(36)N8R(GA)-48 / MTI-105(36)N8R(GA)-48-X
Chladiaci výkon	10,55 kW
Príkion v režime chladenia	3.950 W
Vykurovací výkon	11,72 kW
Príkion v režime kúrenia	3.250 W
Energetická trieda Chladeni/kúrenie	A++ / A+
Prúdenie vzduchu (vnútorná)	2.120/2.350/2.600 m ³ /h
Statický tlak max.	160 Pa
Akustický tlak (vnútorná)	35,40/38,30/41,80 dB(A)
Prúdenie vzduchu (vonkajšia)	4.000 m ³ /h
Akustický tlak (vonkajšia)	63 dB(A)
Napájanie	380-415 V / 3 / 50 Hz
Prúd max.	10 A
Elektrické vedenie (vnútorná)	S komunikáciou
Elektrické vedenie (vonkajšia)	(4+T)x2,50 mm ²
Komunikačné vedenie	(3+T)x1 mm ²

SCHÉMA ZAPOJENIA



PRIPOJENIE CHLADIACEHO ZARIADENIA

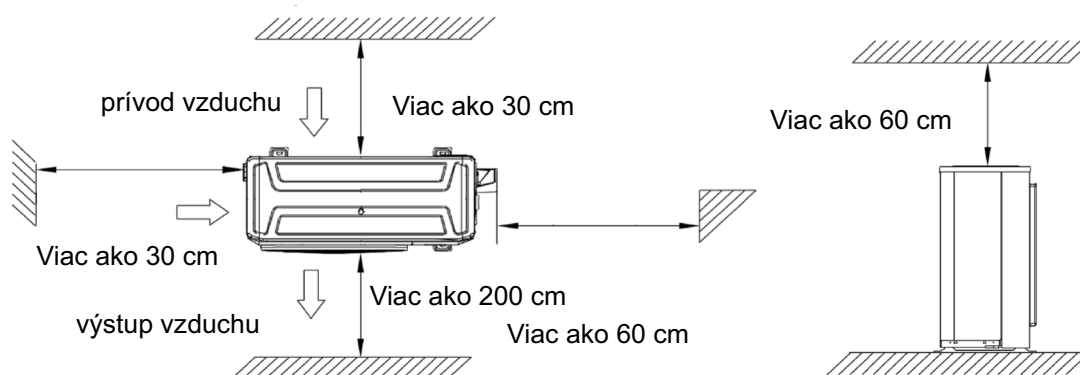
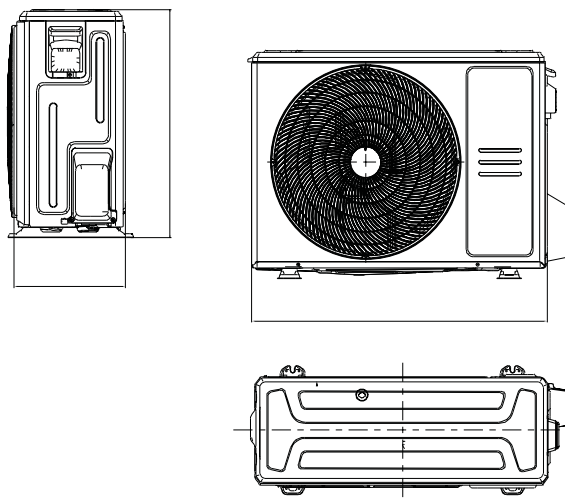
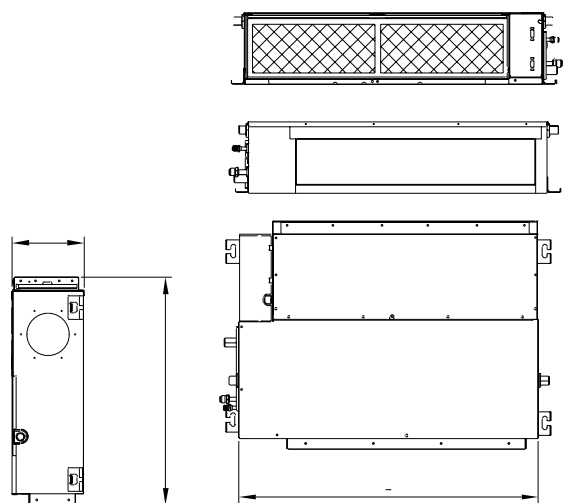
Model	MTI-105(36)N8R(GA)-48 / MTI-105(36)N8R(GA)-48-X	
Chladiace potrubie	Ø3/8" / Ø5/8"	
Náplň chladiva	2,40 kg / 0,024 kg	
Vnútorné odtokové potrubie	Ø25 mm	
Max. dĺžka potrubia (A)	75 m	
Max. prevýšenie (B)	30 m	

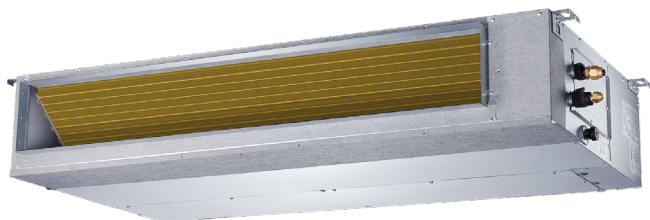
VNÚTORNÉ ROZMERY A HMOTNOSŤ

Modelo	MTI-48HWFNX-QRD0W(GA) MTI-48HWFNX-QRD0W(GA)-X
Šírka	1.200 mm
Výška	300 mm
Hĺbka	874 mm
Hmotnosť	47,60 kg

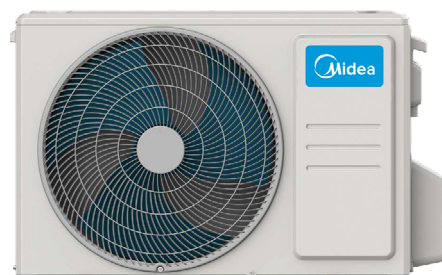
VONKAJŠIE ROZMERY A HMOTNOSŤ

Modelo	MOD30U-36HFN8-RRD0W(GA)
Šírka	946 mm
Výška	810 mm
Hĺbka	410 mm
Hmotnosť	80,50 kg





KJR-120X/TFBG-E
ovládač



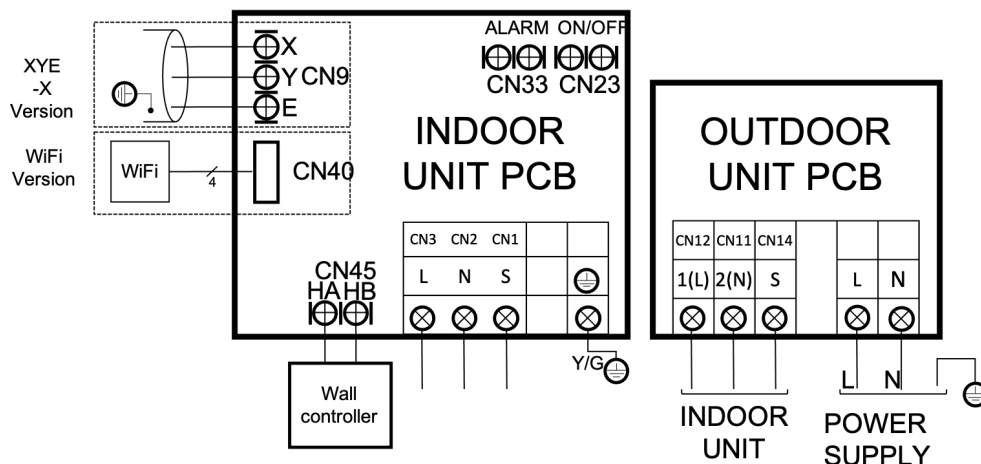
Produkt certifikovaný:



VLASTNOSTI

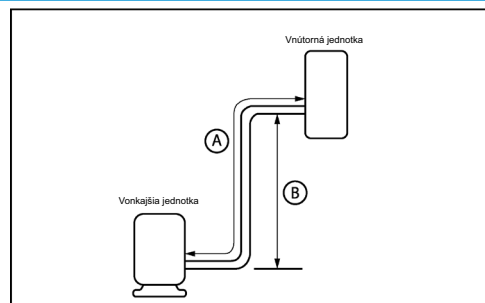
Model	MTI-125(42)N8Q(GA) / MTI-125(42)N8Q(GA)-X
Chladiaci výkon	12,02 kW
Príkon v režime chladenia	4.200 W
Vykurovací výkon	13,48 kW
Príkon v režime kúrenia	3.459 W
Energetická trieda Chladeni/kúrenie	A++ / A+
Prúdenie vzduchu (vnútorná)	2.120/2.350/2.600 m ³ /h
Statický tlak max.	160 Pa
Akustický tlak (vnútorná)	35,40/38,30/41,80 dB(A)
Prúdenie vzduchu (vonkajšia)	4.000 m ³ /h
Akustický tlak (vonkajšia)	63 dB(A)
Napájanie	220-240 V / 1 / 50 Hz
Prúd max.	22,50 A
Elektrické vedenie (vnútorná)	S komunikáciou
Elektrické vedenie (vonkajšia)	(2+T)x4 mm ²
Komunikačné vedenie	(3+T)x1 mm ²

SCHÉMA ZAPOJENIA



PRIPOJENIE CHLADIACEHO ZARIADENIA

Model	MTI-125(42)N8Q(GA) / MTI-125(42)N8Q(GA)-X	
Chladiace potrubie	Ø3/8" / Ø5/8"	
Náplň chladiva	2,80 kg / 0,024 kg	
Vnútorne odtokové potrubie	Ø25 mm	
Max. dĺžka potrubia (A)	75 m	
Max. prevýšenie (B)	30 m	

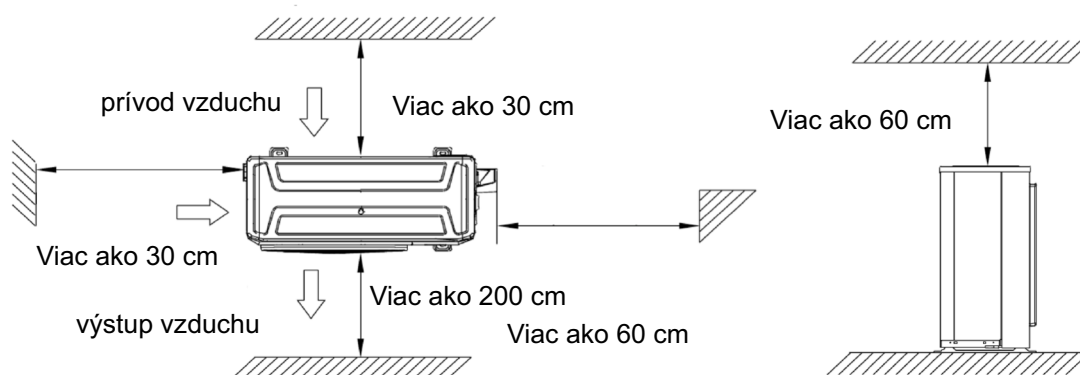
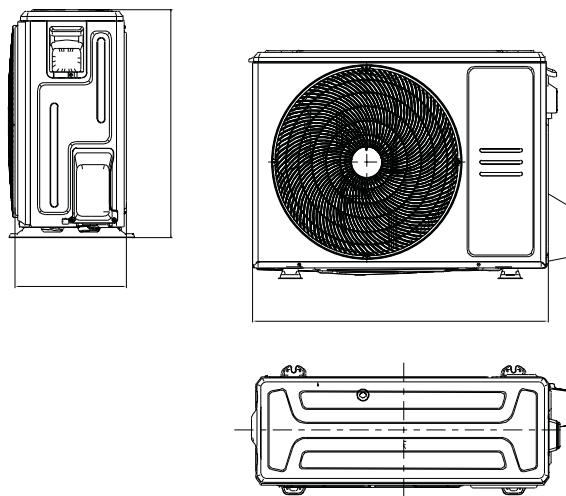
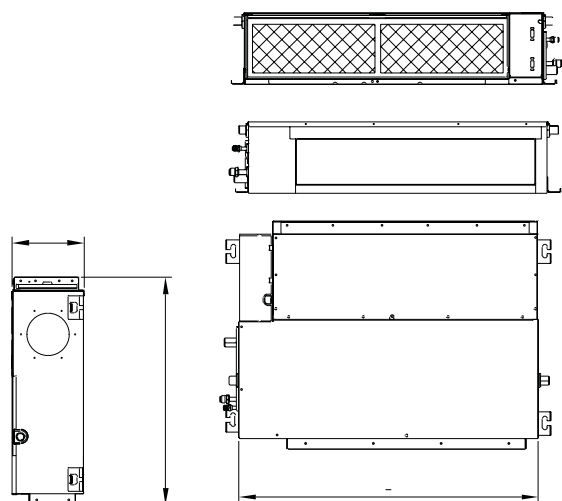


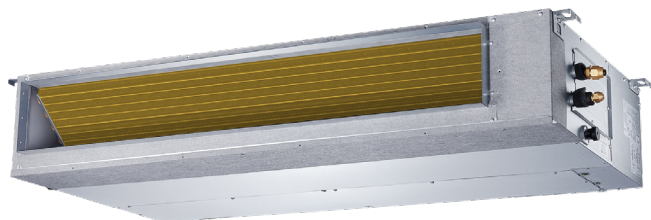
VNÚTORNÉ ROZMERY A HMOTNOSŤ

Modelo	MTI-42HWFNX-QRD0W(GA) MTI-42HWFNX-QRD0W(GA)-X
Šírka	1.200 mm
Výška	300 mm
Hĺbka	874 mm
Hmotnosť	47,60 kg

VONKAJŠIE ROZMERY A HMOTNOSŤ

Modelo	MOD30U-42HFN8-QRD0W(GA)
Šírka	946 mm
Výška	810 mm
Hĺbka	410 mm
Hmotnosť	71 kg





KJR-120X/TFBG-E
ovládač



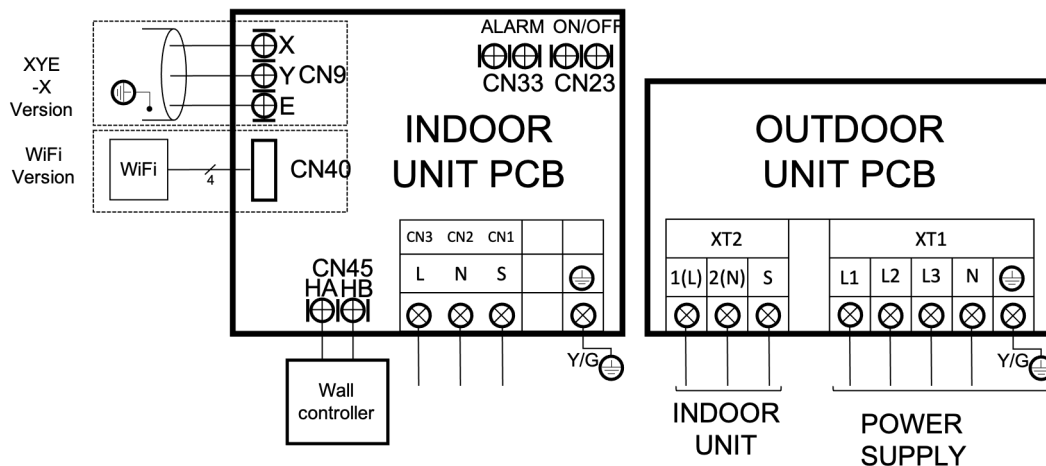
Produkt certifikovaný:



VLASTNOSTI

Model	MTI-140(48)N8R(GA) / MTI-140(48)N8R(GA)-X
Chladiaci výkon	14,07 kW
Príkion v režime chladenia	4.800 W
Vykurovací výkon	16,12 kW
Príkion v režime kúrenia	4.500 W
Energetická trieda Chladeni/kúrenie	A++ / A+
Prúdenie vzduchu (vnútorná)	2.120/2.350/2.600 m ³ /h
Statický tlak max.	160 Pa
Akustický tlak (vnútorná)	35,40/38,30/41,80 dB(A)
Prúdenie vzduchu (vonkajšia)	7.500 m ³ /h
Akustický tlak (vonkajšia)	63,50 dB(A)
Napájanie	380-415 V / 3 / 50 Hz
Prúd max.	13 A
Elektrické vedenie (vnútorná)	S komunikáciou
Elektrické vedenie (vonkajšia)	(4+T)x2,50 mm ²
Komunikačné vedenie	(3+T)x1 mm ²

SCHÉMA ZAPOJENIA

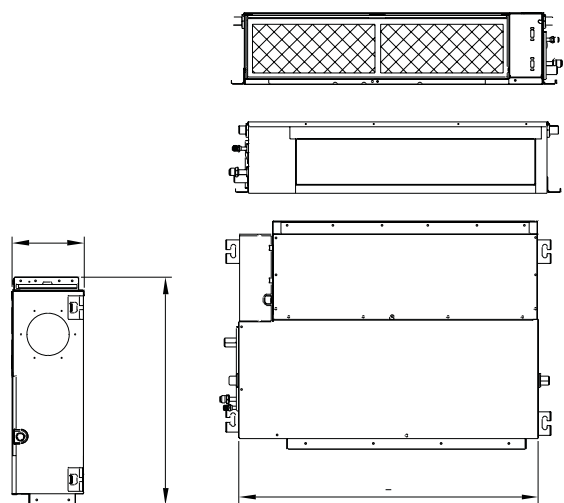


PRIPOJENIE CHLADIACEHO ZARIADENIA

Model	MTI-140(48)N8R(GA) / MTI-140(48)N8R(GA)-X	
Chladiace potrubie	$\varnothing 3/8'' / \varnothing 5/8''$	
Náplň chladiva	2,90 kg / 0,024 kg	
Vnútorné odtokové potrubie	$\varnothing 25$ mm	
Max. dĺžka potrubia (A)	75 m	
Max. prevýšenie (B)	30 m	

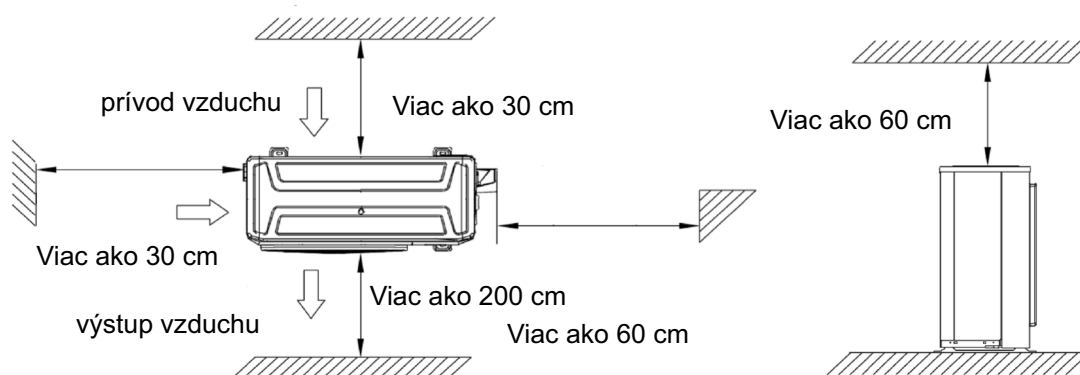
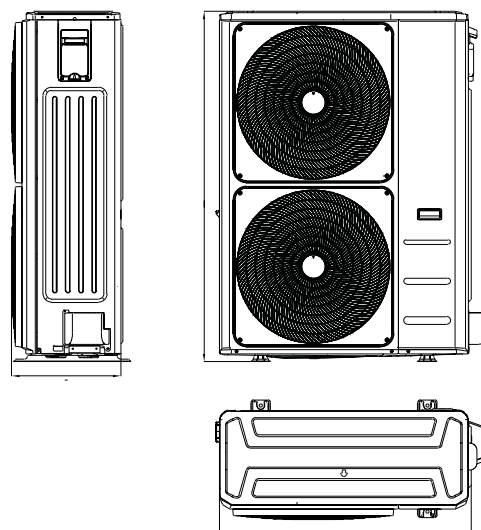
VNÚTORNÉ ROZMERY A HMOTNOSŤ

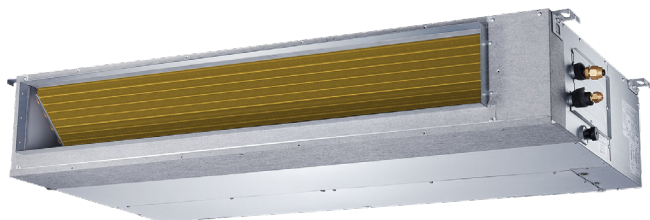
Modelo	MTI-48HWFNX-QRD0W(GA) MTI-48HWFNX-QRD0W(GA)-X
Šírka	1.200 mm
Výška	300 mm
Hĺbka	874 mm
Hmotnosť	47,60 kg



VONKAJŠIE ROZMERY A HMOTNOSŤ

Modelo	MOE30U-48HFN8-RRD0W(GA)
Šírka	952 mm
Výška	1.333 mm
Hĺbka	415 mm
Hmotnosť	103,70 kg





KJR-120X/TFBG-E
ovládač



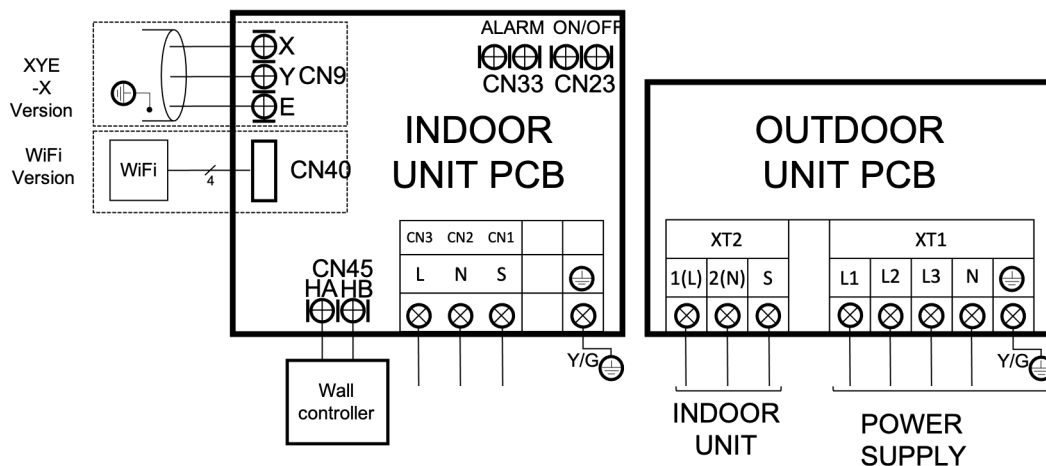
Produkt certifikovaný:



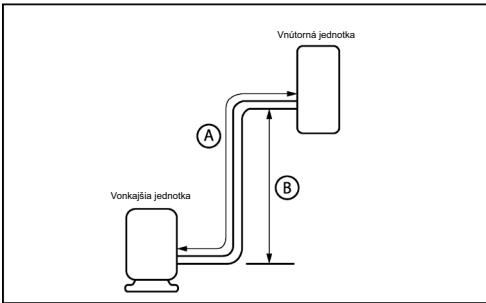
VLASTNOSTI

Model	MTI-160(55)N8R(GA) / MTI-160(55)N8R(GA)-X
Chladiaci výkon	15,24 kW
Príkion v režime chladenia	5.250 W
Vykurovací výkon	18,17 kW
Príkion v režime kúrenia	5.150 W
Energetická trieda Chladeni/kúrenie	A++ / A+
Prúdenie vzduchu (vnútorná)	2.120/2.350/2.600 m ³ /h
Statický tlak max.	160 Pa
Akustický tlak (vnútorná)	36/38,90/42,30 dB(A)
Prúdenie vzduchu (vonkajšia)	7.500 m ³ /h
Akustický tlak (vonkajšia)	64 dB(A)
Napájanie	380-415 V / 3 / 50 Hz
Prúd max.	14 A
Elektrické vedenie (vnútorná)	S komunikáciou
Elektrické vedenie (vonkajšia)	(4+T)x2,50 mm ²
Komunikačné vedenie	(3+T)x1 mm ²

SCHÉMA ZAPOJENIA

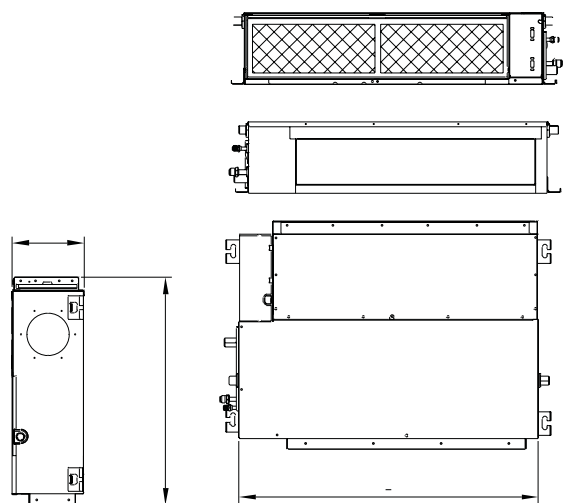


PRIPOJENIE CHLADIACEHO ZARIADENIA

Model	MTI-160(55)N8R(GA) / MTI-160(55)N8R(GA)-X	
Chladiace potrubie	Ø3/8" / Ø5/8"	
Náplň chladiva	3 kg / 0,024 kg	
Vnútorné odtokové potrubie	Ø25 mm	
Max. dĺžka potrubia (A)	75 m	
Max. prevýšenie (B)	30 m	

VNÚTORNÉ ROZMERY A HMOTNOSŤ

Modelo	MTI-55HWFNX-QRD0W(GA) MTI-55HWFNX-QRD0W(GA)-X
Šírka	1.200 mm
Výška	300 mm
Hĺbka	874 mm
Hmotnosť	47,40 kg



VONKAJŠIE ROZMERY A HMOTNOSŤ

Modelo	MOE30U-55HFN8-RRD0W(GA)
Šírka	952 mm
Výška	1.333 mm
Hĺbka	415 mm
Hmotnosť	107 kg

