



Ovládanie je súčasťou štandardnej výbavy

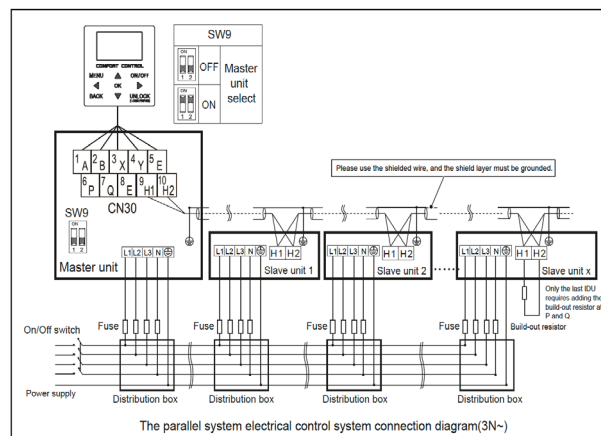
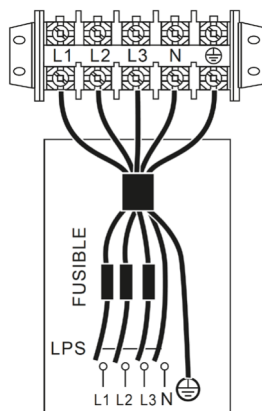
Produkt certifikovaný:



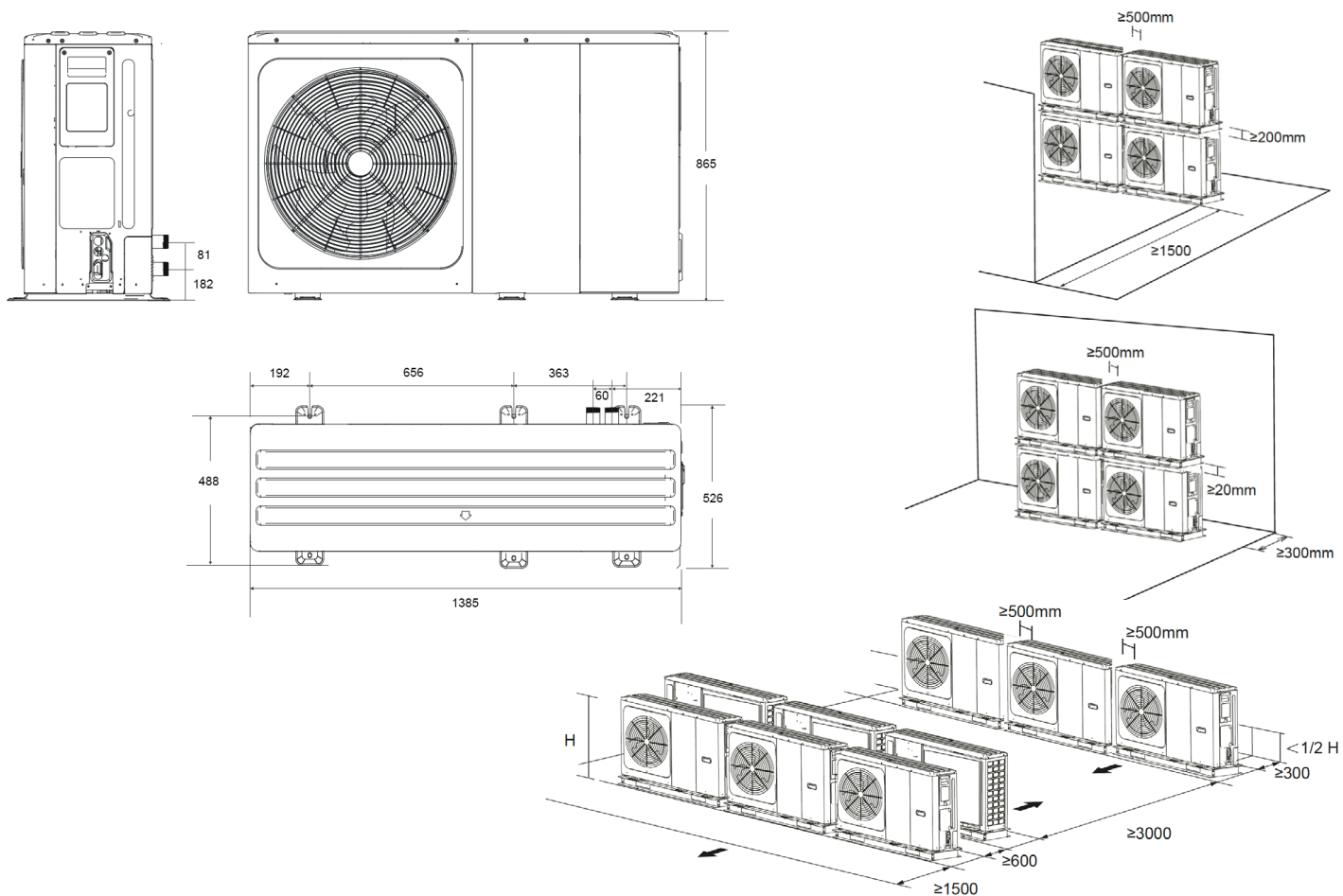
VLASTNOSTI

Model	Set	M-THERMON A 12T	
	Vonkajšia jednotka	MHC-V12W/D2RN8-BER90	
Vonkajšia jednotka	Čistá /hrubá hmotnosť	160,0 kg / 188,0 kg	
	Pripojenie priemeru	R5/4"	
	Priemer odtoku	DN32 mm	
	Vrátane expanznej nádoby	8,0 L	
	Maximálny dostupný tlak čerpadla	8,5 m	
	Nominálny prietok vody	2,08 m ³ /h	
	Rozsah prietoku vody	0,7 ~ 2,5 m ³ /h	
	Napájanie	380-415 V / 3 / 50 Hz	
	Maximálny prúd	27,0 A	
	Odporúčaná poisťka	D32 A	
	Záložný elektrický ohrievač	9,0 / 6,0 / 3,0 kW (regulovateľné)	
Nádrž na TUV (nie je súčasťou dodávky)	Minimálna plocha výmenníka TUV	Nehrdzavejúca	1,6 m ²
		Smaltovaná oceľ	2,5 m ²
	Odporúčany objem nádrže	200 L ~ 500 L	
Teplota prietoku	Odporúčany model	BSX270 / BSX475	
	Maximálna vzdialenosť inštalácia nádrže z vonkajšej jednotky	5 m	
Prevádzkový rozsah	Kúrenie a TUV	+25 ~ +65 °C	
	Chladenie	+5 ~ +25 °C	
	Kúrenie	-25 ~ +35 °C	
TUV	TUV	-25 ~ +43 °C	
	Chladenie	-5 ~ +43 °C	

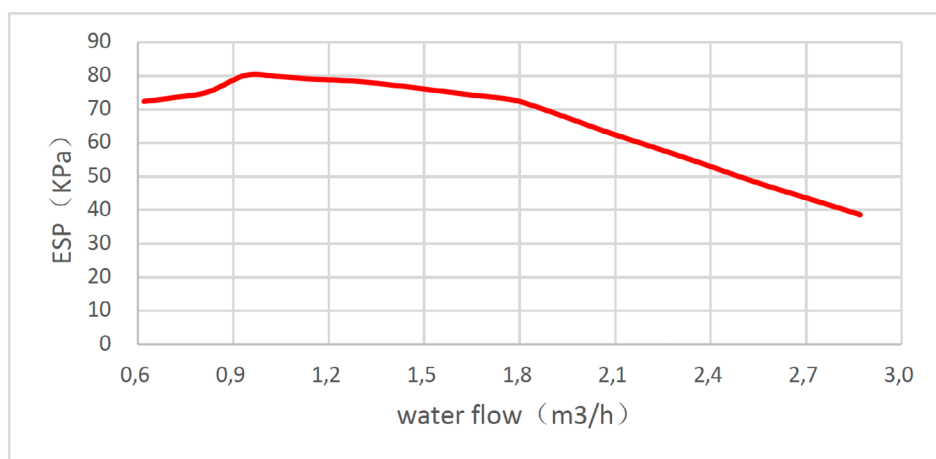
ELEKTRICKÉ PRIPOJENIE



ROZMERY A MONTÁŽNE VZDIALENOSTI



KRIVKA ČERPADLA



Abbreviations:
ESP: External static pressure



Ovládanie je súčasťou štandardnej výbavy

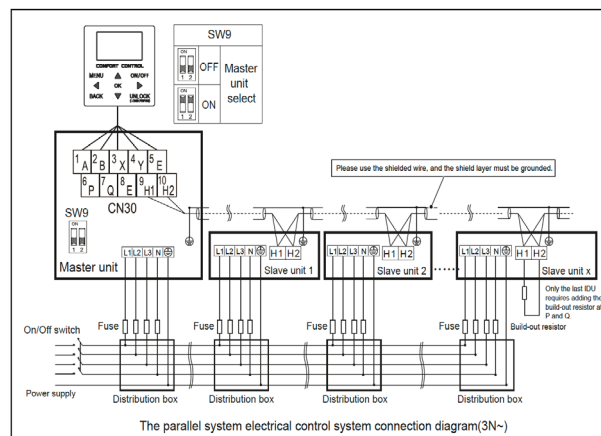
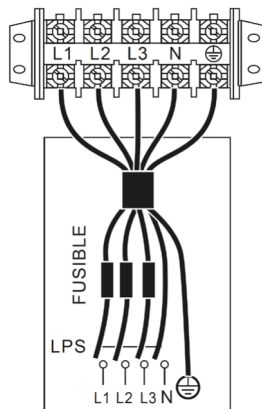
Produkt certifikovaný:



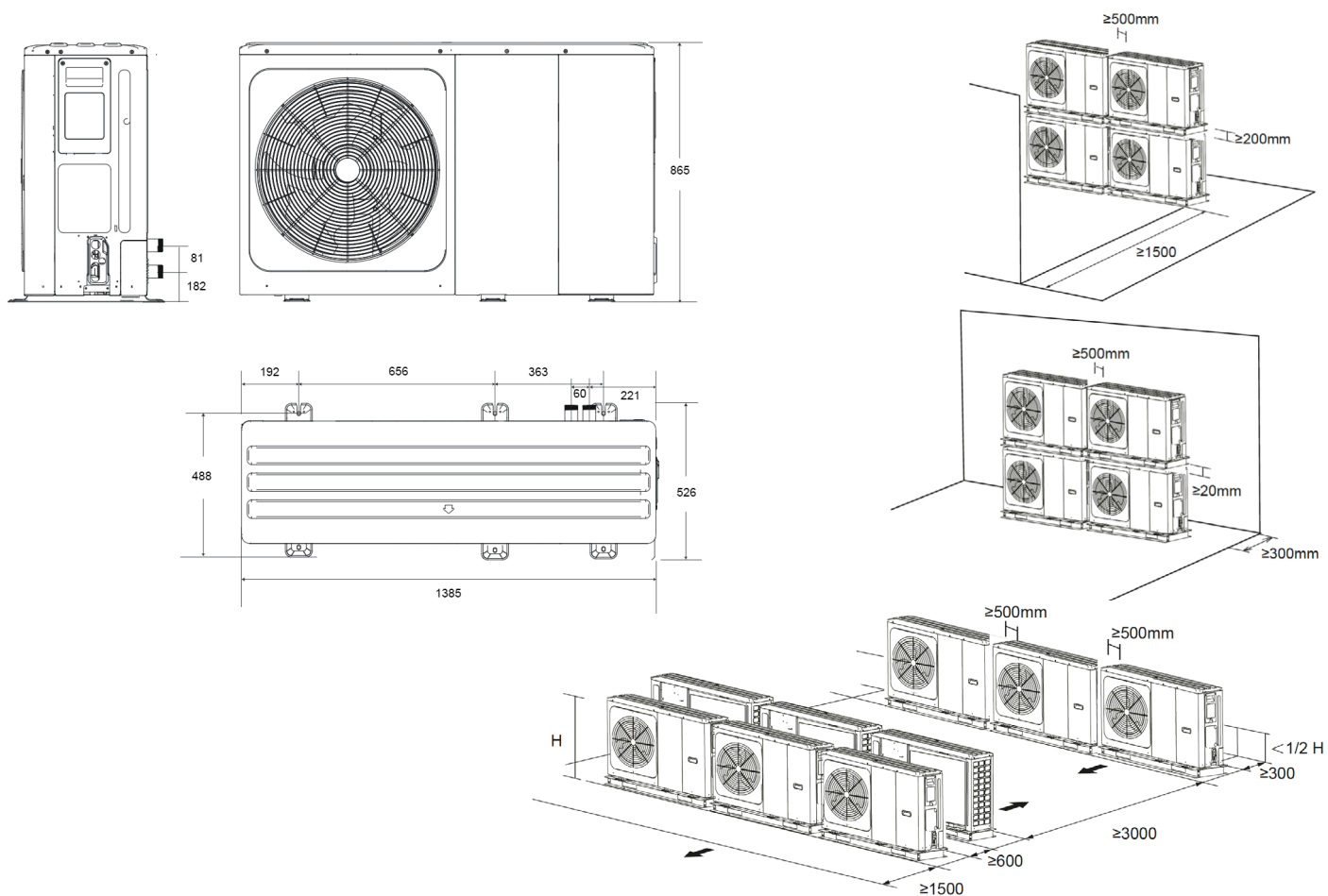
VLASTNOSTI

Model	Set	M-THERMON A 14T	
	Vonkajšia jednotka	MHC-V14W/D2RN8-BER90	
Vonkajšia jednotka	Čistá /hrubá hmotnosť	160,0 kg / 188,0 kg	
	Pripojenie priemeru	R5/4"	
	Priemer odtoku	DN32 mm	
	Vrátane expanznej nádoby	8,0 L	
	Maximálny dostupný tlak čerpadla	8,5 m	
	Nominálny prietok vody	2,49 m ³ /h	
	Rozsah prietoku vody	0,7 ~ 2,75 m ³ /h	
	Napájanie	380-415 V / 3 / 50 Hz	
	Maximálny prúd	27,0 A	
	Odporúčaná poisťka	D32 A	
	Záložný elektrický ohrievač	9,0 / 6,0 / 3,0 kW (regulovateľné)	
Nádrž na TUV (nie je súčasťou dodávky)	Minimálna plocha výmenníka TUV	Nehrdzavejúca	1,6 m ²
		Smaltovaná oceľ	2,5 m ²
	Odporúčany objem nádrže	200 L ~ 500 L	
Teplota prietoku	Odporúčany model	BSX270 / BSX475	
	Maximálna vzdialenosť inštalácia nádrže z vonkajšej jednotky	5 m	
Prevádzkový rozsah	Kúrenie a TUV	+25 ~ +65 °C	
	Chladenie	+5 ~ +25 °C	
	Kúrenie	-25 ~ +35 °C	
Chladenie	TUV	-25 ~ +43 °C	
	Chladenie	-5 ~ +43 °C	

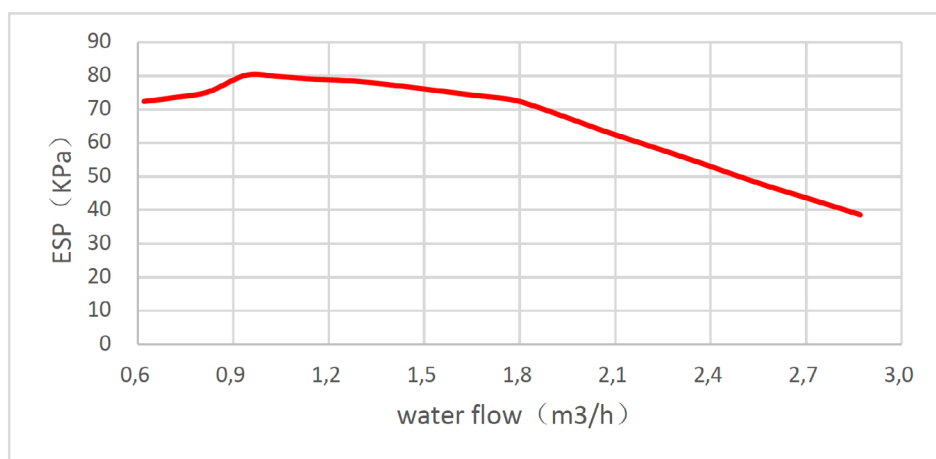
ELEKTRICKÉ PRIPOJENIE



ROZMERY A MONTÁŽNE VZDIALENOSTI



KRIVKA ČERPADLA



Abbreviations:
ESP: External static pressure



Ovládanie je súčasťou štandardnej výbavy

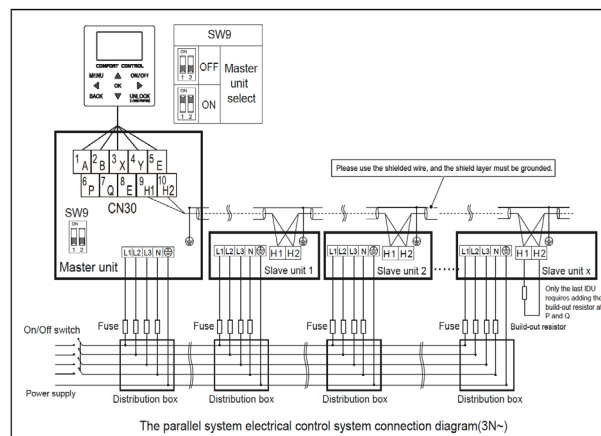
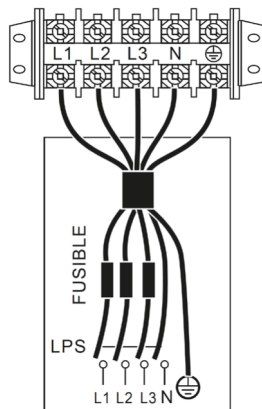
Produkt certifikovaný:



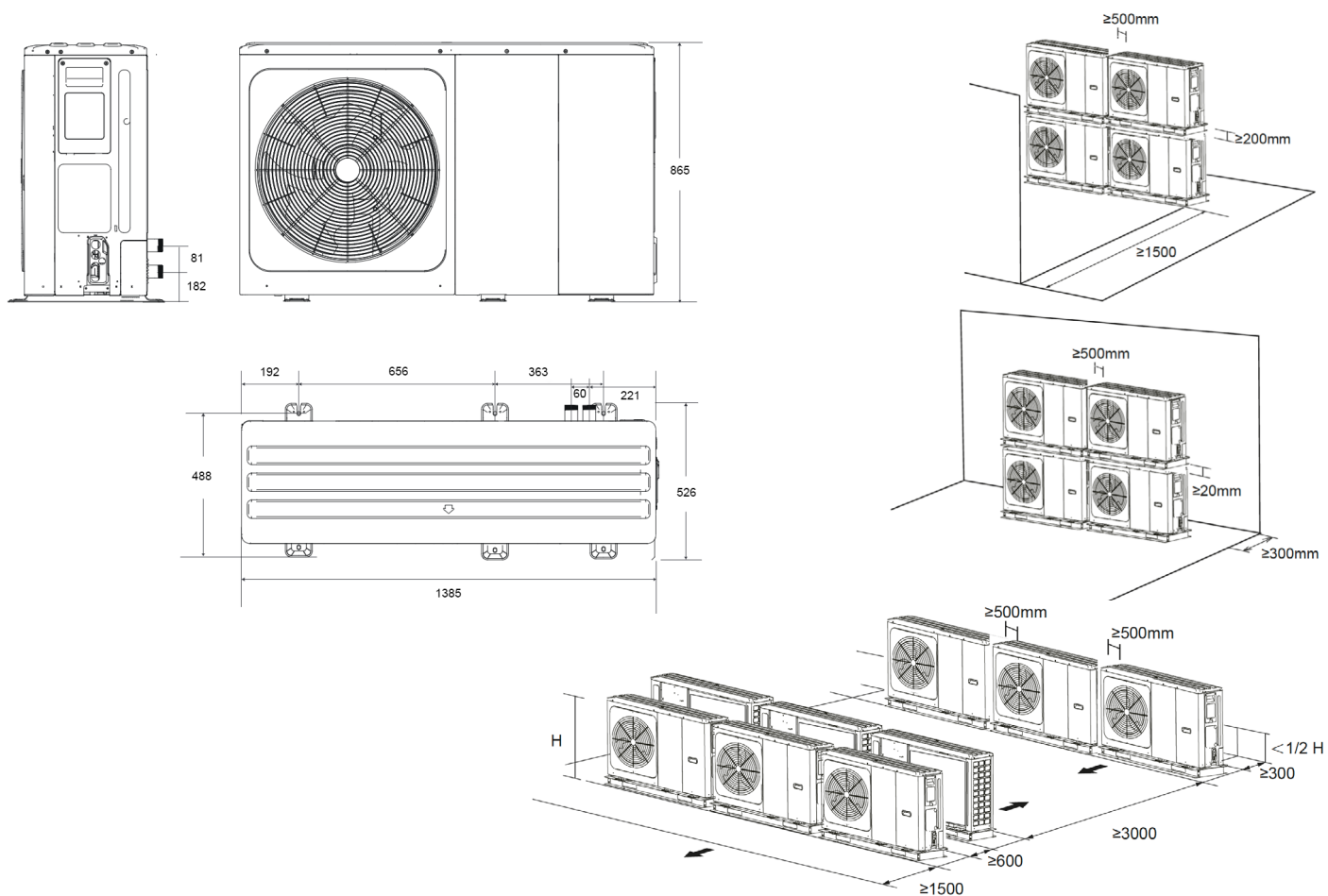
VLASTNOSTI

Model	Set	M-THERMON A 16T	
	Vonkajšia jednotka	MHC-V16W/D2RN8-BER90	
Vonkajšia jednotka	Čistá /hrubá hmotnosť	160,0 kg / 188,0 kg	
	Pripojenie priemeru	R5/4"	
	Priemer odtoku	DN32 mm	
	Vrátane expanznej nádoby	8,0 L	
	Maximálny dostupný tlak čerpadla	8,5 m	
	Nominálny prietok vody	2,73 m ³ /h	
	Rozsah prietoku vody	0,7 ~ 3,0 m ³ /h	
	Napájanie	380-415 V / 3 / 50 Hz	
	Maximálny prúd	27,0 A	
	Odporúčaná poisťka	D32 A	
	Záložný elektrický ohrievač	9,0 / 6,0 / 3,0 kW (regulovateľné)	
	Nádrž na TUV (nie je súčasťou dodávky)	Minimálna plocha výmenníka TUV	Nehrdzavejúca
Smaltovaná oceľ			2,5 m ²
Odporúčany objem nádrže		200 L ~ 500 L	
Teplota prietoku	Odporúčany model	BSX270 / BSX475	
	Maximálna vzdialenosť inštalácia nádrže z vonkajšej jednotky	5 m	
Prevádzkový rozsah	Kúrenie a TUV	+25 ~ +65 °C	
	Chladenie	+5 ~ +25 °C	
	Kúrenie	-25 ~ +35 °C	
Chladenie	TUV	-25 ~ +43 °C	
	Chladenie	-5 ~ +43 °C	

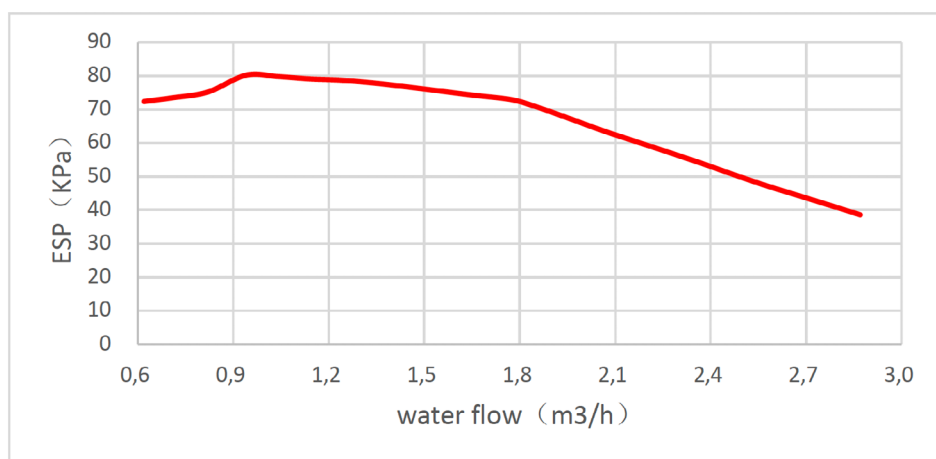
ELEKTRICKÉ PRIPOJENIE



ROZMERY A MONTÁŽNE VZDIALENOSTI



KRIVKA ČERPADLA



Abbreviations:
ESP: External static pressure